



**REGLAMENTO PARA PRUEBAS  
DE OBEDIENCIA  
PARA LAS CLASES 1 & 2 & 3**  
(Traducción)

*Las reglas y directrices para la clase 3 se utilizan en competiciones internacionales de obediencia y competiciones mundiales (WW)*

*1 de febrero de 2017*

## INDICE

I	NORMAS PARA ORGANIZAR, PARTICIPAR, DIRIGIR Y JUZGAR PRUEBAS Y COMPETICIONES DE OBEDIENCIA	3
1.	Organizar pruebas y competiciones de obediencia oficiales	3
2.	Normativa nacional relativa a las pruebas de obediencia	3
3.	Competencia para participar en clases de obediencia	3
3.1	Salud	4
3.2	Normas antidopaje y vacunación	4
3.3	Agresividad	4
3.4	Hembras en celo y hembras en período de cría	4
3.5	Cambios en la apariencia	4
3.6	Perros esterilizados y castrados	4
3.7	Examinar a los perros	4
3.8	Otras normativas	5
4.	Competencia para juzgar competiciones de obediencia	5
5.	Comisario principal	5
6.	Desarrollo de la competición	5
7.	Obligaciones del guía y equipamiento del perro	5
8.	Comportamiento del perro/descalificación	6
9.	Otras normativas	6
II	DISPOSICIONES PRÁCTICAS Y EQUIPAMIENTO	6
10.	Plano de la competición	6
11.	Distribución del tiempo para el juicio por día y número de competidores	7
12.	Tamaño del ring de obediencia y número de ejercicios	7
13.	Equipamiento	7
III	PREMIOS Y PROGRESIÓN.	9
14.	Clases 1 & 2 & 3	9
15.	Certificado de obediencia internacional CACIOB	9
IV	EJERCICIOS Y COEFICIENTES	9
V	NORMAS Y DIRECTRICES PARA LA EJECUCIÓN Y EVALUACIÓN DE LOS EJERCICIOS.....	10
16.	Pautas generales para ejecutar y juzgar todos los ejercicios	11
16.1	Ejecución de los ejercicios	11
16.2	Evaluación de los ejercicios	15
VI	NORMAS Y DIRECTRICES PARA LA EJECUCIÓN Y EVALUACIÓN DE LOS EJERCICIOS INDIVIDUALES....	17
CLASE 1		17
CLASE 2		26
CLASE 3		36
2.	Disposición general	59
VII	ORGANIZACIÓN Y JUCIO DE LOS CAMPEONATOS MUNDIALES (WW)	58
1.	Campeonato Anual	58
2.	Disposición general	59
3.	Jueces	60
4.	Comisarios y personal	59

5. Número de competidores, elegibilidad para competir y representar a un país.....	60
6. Información sobre las regulaciones especiales del país anfitrión .....	61
APÉNDICE 1.1 .....	61
APÉNDICE 1.2 .....	61
APÉNDICE 2 .....	61

El entrenamiento en obediencia (OB) enseña a un perro cómo actuar de un modo cooperativo y controlado. Se debería poner énfasis en establecer una buena relación entre el perro y el guía y en lograr que el perro obedezca de buen grado incluso a distancia de su guía. El guía y el perro deberían mostrar una buena relación en general.

Este reglamento ha sido recopilado para promover el deporte de la obediencia y para apoyar la competición más allá de las fronteras nacionales.

Este reglamento se aplica a las pruebas de obediencia en países donde las Sociedades Caninas han elegido seguirlo.

En pruebas internacionales con CACIOB, se deben seguir las normas de la clase 3 desde el 1.1.2016.

Se deberían reconocer los resultados de otras pruebas de obediencia con diferentes formas de ejecución, pero que sigan los requisitos correspondientes.

## **I. NORMAS PARA ORGANIZAR, PARTICIPAR, DIRIGIR Y JUZGAR PRUEBAS Y COMPETICIONES DE OBEDIENCIA**

### **1. Organizar pruebas y competiciones de obediencia oficiales**

Cada país miembro de la F.C.I. decide qué clubes y organizaciones pueden organizar pruebas y competiciones de obediencia oficiales.

### **2. Normativa nacional relativa a las pruebas de obediencia**

Se recomienda que las sociedades caninas publiquen en sus páginas web toda la información necesaria referente a la normativa nacional, los requisitos nacionales especiales, detalles de su legislación que influya en la entrada de animales en su país y las pruebas, así como detalles de las tarifas de inscripción y los datos bancarios, de manera que se promueva la competición por todos los países miembros de la F.C.I. Se recomienda que se informe a los guías que se inscriben en la competición de todos los detalles necesarios relativos a la competición y los requisitos nacionales especiales mediante el envío de un memo (cuaderno de datos).

### **3. Competencia para participar en clases de obediencia**

La competencia para participar en pruebas de obediencia se define por la normativa del país de origen del perro y aquella del país donde tiene lugar la competición. El reglamento nacional indica qué perros pueden competir en pruebas de obediencia (clases 1 & 2 & 3). La competencia para participar debería publicarse en la página web del país.

La edad a la que se puede participar en la clase 1 debería indicarse en el reglamento nacional de cada país. Sin embargo, el perro debería tener al menos 10 meses si no se indica otra edad en el reglamento nacional del país donde se lleva a cabo la competición o el país en el que el perro está registrado. En clase 3 el perro debería tener al menos 15 meses.

Es decisión de cada país elegir qué clases nacionales de obediencia se reconocen y qué requisitos deben cumplirse antes de permitir al perro competir en una cierta clase. Sin embargo, para participar en una competición internacional de obediencia, el guía y el perro juntos deberían haber pasado al menos la clase de obediencia previa más alta (clase II o una clase con los ejercicios correspondientes) (una vez) en su propio país.

Es decisión de cada país elegir cuántas veces puede un perro inscribirse en una clase después de haber recibido su primer premio inicial (Excelente). *Esta información debería estar disponible en las páginas*

*web nacionales*. Si un perro ya se ha inscrito una vez en un cierto nivel, no puede inscribirse en una clase inferior.

### **3.1 Salud**

Los perros ciegos, que sufran enfermedades contagiosas o infecciones o tengan anquilostoma, sarna o cualquier otro parásito, así como los perros que son agresivos, no pueden participar en pruebas de obediencia. Los perros que tienen algún vendaje o sutura no pueden participar en la competición.

### **3.2 Normas de antidopaje y vacunación**

La normativa nacional de vacunación y la normativa antidopaje deben seguirse de acuerdo con el país de origen del perro y aquella del país donde tiene lugar la prueba. Estas se deberían publicar en la página web del país en el que tiene lugar la competición.

### **3.3 Agresividad**

No se permite participar a perros agresivos. El juez descalificará a cualquier perro que ataque o intente atacar a una persona o a otro perro. El incidente se anota en la cartilla de trabajo del perro y se envía un informe a la sociedad canina a la que el perro representa y a la del país organizador.

### **3.4 Hembras en celo y hembras en periodo de cría**

Se permite participar a las hembras en celo de acuerdo con la normativa nacional de cada país en el que se lleva a cabo la prueba. *Esta información debería publicarse en la página web del país que organiza la prueba*. Las hembras en celo deben, sin embargo, participar las últimas. Deben mantenerse fuera del recinto de la competición y alrededores cercanos hasta que los otros perros hayan completado sus ejercicios.

Una regla general sería que se debe excluir a las hembras que esperan parir en cuatro semanas y a las hembras que han parido hace menos de ocho semanas antes de la fecha de la competición.

*El reglamento nacional puede indicar otra tolerancia. Esta información debería publicarse en la página web del país que organiza la prueba.*

***En competiciones internacionales de obediencia (CACIOB) y en WW competiciones (Campeonato del Mundo) no se autoriza la competición de hembras que vayan a dar a luz en las cuatro semanas siguientes y hembras que hayan dado a luz en las doce semanas anteriores al día de la competición.***

### **3.5 Cambios en la apariencia**

Se admiten los perros con las orejas o el rabo cortados o aquellos que hayan tenido algún cambio en apariencia hecho por razones estéticas solo de acuerdo con la normativa legal del país de origen del perro y aquella del país en el que se organiza la prueba.

*Todas las restricciones debidas a cambios en la apariencia del perro deberían indicarse en la normativa nacional y publicadas en la página web del país.*

### **3.6 Perros esterilizados o castrados**

Se permite participar a los perros esterilizados o castrados.

### **3.7 Examinar a los perros**

Si es necesario, el juez debería examinar a los perros fuera del ring antes del comienzo de la competición. *El reglamento nacional puede exigir que se examine a todos los perros.*

### **3.8 Otras normativas**

Si una competición de obediencia se organiza en asociación con una exposición, no debería requerirse que el perro esté inscrito en la exposición.

*La normativa nacional debería definir si se exige un registro específico o ser socio de un club.*

### **4. Competencia para juzgar competiciones de obediencia**

Los jueces para las competiciones de obediencia deberían tener una formación suficientemente sólida para juzgar obediencia y tener la licencia de la sociedad canina de su propio país.

(Las cualificaciones y las habilidades con los idiomas de los jueces invitados por otros países deberían estar comprobadas por su sociedad canina nacional.)

Imparcialidad que evite la probabilidad de preferencias: *La normativa nacional define imparcialidad. En competiciones internacionales con CACIOB, deberían seguirse las normas de imparcialidad de la F.C.I.*

### **5. Comisario principal**

Se debe nombrar un Comisario Principal para la competición. El comisario principal es responsable de la organización práctica de una competición de obediencia y debe tener la cualificación adecuada. Un comisario cualificado debería dirigir las clases 2 y 3. También se recomienda para la clase uno. Si se inscriben en la competición participantes del extranjero, se recomienda que se llegue a un acuerdo sobre los idiomas. En la clase 3 el comisario debe poder conducir los ejercicios en inglés o en el idioma acordado de forma mutua.

Si los ejercicios están divididos y son juzgados por dos o más jueces, debería haber un número igual de comisarios. Debería haber al menos un comisario por ring.

### **6. Desarrollo de la competición**

Las competiciones de obediencia están bajo la dirección del juez (principal) del día y del comisario principal. Si hay más de un juez en una competición, uno de ellos es elegido juez principal y jefe del equipo de jueces.

Si ocurre algún incidente que no conste en este reglamento, el juez (o equipo de jueces dirigidos por el juez principal) decide cómo proceder o cómo evaluar el incidente.

### **7. Obligaciones del guía y equipamiento del perro.**

Las obligaciones de un guía como competidor comienzan cuando el guía entra en el terreno de la competición y termina después de la ceremonia final de entrega de premios. Los guías deben seguir las normas y directrices que se les instruyan. Se espera que los guías tengan el mejor comportamiento y vistan adecuadamente.

El juez puede descalificar a un guía si este no acata las normas o se comporta de un modo inapropiado. La decisión del juez es final y no puede ser impugnada por ningún competidor.

Los guías deberían informar de su presencia en el terreno de la competición 30 minutos antes del comienzo de la misma.

Está prohibido castigar al perro.

Solo se permiten collares normales (de hebilla o ajustables). Están prohibidos los collares con púas o eléctricos, así como otros artilugios de contención o medios tales como los bozales. Esta restricción comienza al principio de la competición hasta el final.

Durante la ejecución de los ejercicios se prohíben las mantas, colchas, arneses, impermeables, zapatos, calcetines, vendajes, protecciones, etc. para el perro.

El guía debería tener el perro a su izquierda durante y entre los ejercicios. Si existe alguna razón física o discapacidad, se permite al guía tener el perro en el lado derecho durante o entre los ejercicios. El participante o jefe de equipo de este binomio debe, sin embargo, aclarar dichas adaptaciones con el juez principal antes del comienzo de la competición. Todos los jueces implicados deben estar informados y se debe acordar el efecto que esto tiene sobre la evaluación de la participación si hay varios jueces implicados. Debería justificarse cualquier cambio excepcional y no debería causar ninguna molestia a los otros perros y competidores. Por ejemplo, si un competidor va en silla de ruedas, debería, en los ejercicios de grupo situarse al final de la línea, de manera que no haya que sobrepasar a ningún otro perro.

### **8. Comportamiento del perro/descalificación**

Un perro que en algún momento de la competición (antes, durante o después de su participación) muerde, intenta morder, ataca o intenta atacar a otras personas o perros es descalificado de la competición. Se perderían todos los puntos incluso aunque se haya completado la participación. En un evento de dos días, la descalificación es válida también para el segundo día y por tanto, el perro no puede competir.

El incidente se anota en la cartilla de trabajo del perro y se debe enviar un informe a la sociedad canina a la que el perro representa y a la del país organizador.

*Además de las acciones arriba mencionadas, se deben seguir las normas nacionales.*

### **9. Otras normativas**

Cuando se está delimitando el ring de la competición y después de haber sido marcado, no se permite al guía entrar en el ring junto con su perro a menos que una persona autorizada (el comisario principal o el juez) le dé permiso.

En los ejercicios de grupo (Ejercicio 1) de las clases 1 y 2, el número mínimo de perros en un grupo es tres y el máximo seis. En una competición en la que el número de perros no sea divisible entre seis, el juez puede organizar dos grupos de siete perros. En clase 3 el número mínimo de perros en los ejercicios de grupo (ejercicios 1 & 2) es tres y el máximo cuatro, con la excepción de que haya solo cinco perros juntos en la clase 3.

## **II. DISPOSICIONES PRÁCTICAS Y EQUIPAMIENTO**

### **Plano, número de competidores, tamaño del ring y equipamiento necesario**

#### **10. Plano de la competición**

El juez (juez jefe de pista, juez principal, jefe del equipo de jueces) tiene derecho a, habiendo consultado al comité organizador, decidir el orden en el que se realizarán los ejercicios durante la competición y cómo se agrupan los ejercicios. El orden debería ser el mismo para todos los competidores.

#### **11. Distribución del tiempo y número de competidores para los juicios del día**

La competición debería ser planificada de forma que los juicios no se extendiesen más de cinco horas por día.

*Se deberían consultar las guías nacionales del país donde se ha organizado la competición.*

Debería anotarse que el tiempo necesitado para juzgar un número concreto de perros depende del plano de una competición, el comisario, el juez y las razas que se han inscrito.

Aproximaciones de los tiempos de juicios:

Clase 1

Se recomienda que un juez no juzgue más de 30 perros por día en clase 1. Juzgar **6 perros lleva un poco más de una hora.**

Clases 2 y 3

Se recomienda que un juez no juzgue más de 25 perros por día en las clases 2 y 3. Se estima que juzgar 7 perros lleva aproximadamente dos horas.

Si se invita a más de un juez, cada juez juzga el ejercicio designado para todos los perros inscritos. En este caso, el número de perros puede ser mayor.

## **12. Tamaño del ring de obediencia y número de ejercicios**

El tamaño del ring de obediencia para una competición en un lugar cerrado debería ser de al menos 20 m x 30 m en las clases 2 y 3. Cuando la competición es al aire libre, se prefiere el tamaño de al menos 25 m x 40 m. En clase 1 el ring puede ser ligeramente más pequeño. El ring puede también ser más pequeño si los ejercicios se dividen entre dos o más rings y si aquellos ejercicios que requieran menos espacio se agrupan juntos. El ring debe marcarse claramente. Depende del juez decidir si el tamaño del ring es aceptable o no. Todos los valores numéricos en los ejercicios son aproximaciones.

## **13. Equipamiento**

Es responsabilidad del Comité organizador mantener el siguiente equipamiento, así como las normas y otras instrucciones necesarias disponibles en el terreno de la competición.

Vallas:

- Se necesita una valla cerrada de aproximadamente 1 m de ancho y ajustable en altura desde unos 10 cm hasta 70 cm a intervalos de 10 cm. Las barras laterales deberían ser de aproximadamente 1 m. En contraste con un obstáculo de agility, la valla no debería tener alas laterales. Se necesita dicha valla en todas las clases.
- Una valla abierta de aproximadamente 1 m de ancho y ajustable en altura desde aproximadamente 10 cm a 70 cm. Las barras laterales deberían ser de aproximadamente 1 m de alto. La valla debería montarse para que quede abierta, es decir, solo hay un borde de aproximadamente 3-5 cm de diámetro a la altura requerida y una fina barra de apoyo conectando los pies o barras laterales de abajo. Solo debería haber soportes para la barra y los soportes deberían colocarse de manera que el perro pueda derribar la barra sin importar la dirección desde la que el perro está saltando. Los soportes deberían ser ligeramente cóncavos (con forma de cuchara) para que el viento no pueda derribarlos. La valla no debería tener alas laterales. Se necesita esta valla para la clase 3 además de la descrita arriba.

Ver figuras y descripción de las vallas en el apéndice 1.

Objetos de cobro recomendados:

- Tres series de apport de madera.  
Cada serie incluye tres apport de igual tamaño para la clase 3.  
Para la clase 2 solo se necesitan dos.  
Para la clase 1 solo se necesita uno.



Cada serie diferirá en tamaño y peso, de modo que se adapten a razas de tamaño pequeño, medio y grande. El peso máximo del apport más grande no debería ser mayor de 450 gramos aproximadamente. No obstante, el guía podrá elegir el tamaño que prefiera.

- Apport de metal de tres tamaños diferentes con un peso máximo de aprox. 200 gramos para el más grande. El tamaño de los apport disponibles deberá estar en proporción con el tamaño de las razas (pequeña - mediana - grande). No obstante, el guía podrá elegir el tamaño que prefiera.
- Objetos de madera de 2 cm x 2 cm x 10 cm para las Clases 2 y 3.
  - En clase 2, el número de objetos será de seis veces el número de perros que compitan.
  - En clase 3, el número de objetos será de ocho veces el número de perros que compitan.

Otro equipamiento:

- Se debería disponer de paneles con los que mostrar los puntos obtenidos.
- Paneles en los que se escriben o dibujan las posiciones del control a distancia o un marcador electrónico.
- Tiza, spray de pintura, tiras de celo o similares que pueden ser utilizados para marcar, por ejemplo, los cuadrados y los círculos, así como el punto de partida y el de la meta.
- Un número suficiente de marcadores y conos debe estar disponible para indicar, por ejemplo, el punto de partida y de llegada de los ejercicios, cuando sea necesario, y los puestos de la ejecución tales como los lugares de giros, etc.  
Los marcadores y conos deberían ser apropiados. Al elegir su tamaño, la visibilidad y el color, se debería considerar su función, es decir, si son para el perro, guía y juez o comisario.  
Por ejemplo, los conos para las esquinas de los cuadrados deberían tener aproximadamente 15 cm y ser visibles.  
El punto de parada para el ejercicio 6 en la clase 3 puede indicarse mediante un pequeño marcador (un disco con un diámetro aproximado de máximo 10 cm o un cuadrado cuyo lado tenga un máximo de 10 cm) y el punto de parada para el ejercicio 7 en la clase 3 debe estar indicado mediante un cono de aproximadamente 10-15 cm.  
También debería haber un cono de aproximadamente 15-40 cm de alto para el ejercicio 10 en la clase 1 y de aproximadamente 40 cm de alto para el ejercicio 8 en la clase 3.

### III. PREMIOS Y PROGRESIÓN

#### 14. Clases 1 & 2 & 3

1 <sup>er</sup> premio	256-320 puntos	80% Excelente
2 <sup>o</sup> premio	224-por debajo de 256 puntos	70% Muy Bueno
3 <sup>er</sup> premio	192-por debajo de 224 puntos	60% Bueno

A un perro que haya logrado un Excelente (1er premio) en alguna clase, en cualquier país, podrá pasar a la clase siguiente.

El número de repeticiones que el perro podrá efectuar después de conseguir el primer Excelente en una clase, dependerá de lo establecido por los reglamentos nacionales.

Sin embargo, se permite que un perro compita en una clase hasta que haya logrado 3 x Excelente/país. Los reglamentos nacionales determinarán qué trofeo, diploma, galones o escarapelas se otorgan.

Los colores de los galones y escarapelas en obediencia, sin embargo, han sido tradicionalmente negro-rojo-amarillo.

Si dos o más perros terminan con el mismo número de puntos y si se quiere tener una clasificación final, los resultados de los ejercicios 3, 5 y 6 deben sumarse juntos. Si la suma da el mismo resultado, se deben repetir estos tres ejercicios.

### 15. Certificado internacional de obediencia CACIOB

Al perro ganador (con dos testículos si es un macho) se le otorga el CACIOB si gana el primer **premio/excelente**, y al segundo mejor perro (con similar condición) se le otorga la reserva de CACIOB **si el resultado es 1er premio/excelente**. Para que estos premios sean confirmados por la FCI, los perros tienen que estar registrados en el libro genealógico (no en el apéndice del libro genealógico) de un miembro de la FCI o socio contratante.

Se dará un premio o una escarapela al perro al que se le otorga el CACIOB y al perro que ha obtenido la reserva de CACIOB. Preferiblemente, los colores deben mostrar los colores de la obediencia (negro-rojo-amarillo) e incluir los colores que indican CACIOB (blanco) y reserva CACIOB (naranja) (por ejemplo, una escarapela básica y rayas blancas (naranja) y las escarapelas más pequeñas en la parte superior siendo los colores negro-rojo-amarillo). Los textos CACIOB y reserva CACIOB también deben aparecer.

## IV. EJERCICIOS Y COEFICIENTES

Se recomienda que los programas nacionales de obediencia incluyan una Clase para principiantes, que los perros deberán pasar antes de entrar en Clase 1.

<b>CLASE 1</b>	<b>Ejercicios</b>	<b>Coef.</b>
1.	Sentado en un grupo durante 1 min., guía a la vista	3
2.	Junto	3
3.	De pie sobre la marcha	3
4.	Llamada	3
5.	Sentado o tumbado sobre la marcha	2
6.	Envío al cuadrado y tumbado	3
7.	Cobro de un apport de madera	4
8.	Control a distancia	3
9.	Llamada con salto	3
10.	Envío alrededor de un cono y vuelta	3
11.	Impresión general	2
	Σ	<b>32</b>
<b>CLASE 2</b>	<b>Ejercicios</b>	<b>Coef.</b>
1.	Tumbado en grupo durante 2 min., guías fuera de la vista	2
2.	Junto	3
3.	De pie/sentado/tumbado sobre la marcha (dos de estas tres posiciones)	3
4.	Llamada con parada de pie	4
5.	Envío con tumbado y llamada	4

<b>6.</b>	Cobro con direcciones	<b>3</b>
<b>7.</b>	Discriminación olfativa y cobro	<b>4</b>
<b>8.</b>	Control a distancia	<b>4</b>
<b>9.</b>	Salto con cobro de objeto metálico	<b>3</b>
<b>10.</b>	Impresión general	<b>2</b>
	$\Sigma$	<b>32</b>
<b>CLASE 3</b>	Las normas y directrices de la clase 3 deberían aplicarse en competiciones de obediencia internacionales, donde se otorgue el CACIOB y reserva de CACIOB así como en competiciones Mundiales y de Sección. Estas normas entran en vigor el 1.1.2016.	
	Ejercicios	<b>Coef.</b>
<b>1.</b>	Sentado en grupo durante 2 min., guías fuera de la vista	<b>2</b>
<b>2.</b>	Tumbado en grupo durante 1 min. y llamada	<b>2</b>
<b>3.</b>	Junto	<b>3</b>
<b>4.</b>	De pie, sentado y tumbado sobre la marcha	<b>3</b>
<b>5.</b>	Llamada con parada de pie y tumbado	<b>4</b>
<b>6.</b>	Enviar direccionando, tumbado y llamada	<b>4</b>
<b>7.</b>	Cobro con direcciones	<b>3</b>
<b>8.</b>	Envío alrededor de un cono con posiciones, cobro y salto	<b>4</b>
<b>9.</b>	Discriminación olfativa y cobro	<b>3</b>
<b>10.</b>	Control a distancia	<b>4</b>
	$\Sigma$	<b>32</b>

## V. NORMAS Y DIRECTRICES PARA LA EJECUCIÓN Y EVALUACIÓN DE LOS EJERCICIOS

Las normas y directrices para realizar y evaluar los ejercicios se componen de:

- A) Una parte general referida a la realización y evaluación de todos los ejercicios de las clases 1, 2 y 3.
- B) Una parte que describe la ejecución y evaluación de los ejercicios individualmente.

Si no se indica lo contrario en los ejercicios individuales, las normas y directrices generales para su ejecución y evaluación se aplicarán a todos los ejercicios.

Si se producen incidentes que no estén cubiertos en el presente reglamento el juez decidirá cómo proceder o cómo evaluar. La decisión del juez será definitiva y ningún participante podrá impugnar las decisiones del juez.

### Puntos concedidos

Las ejecuciones en obediencia se evalúan de la siguiente manera:

0-5 - 5 ½ - 6 - 6 ½ - 7 - 7 ½ - 8 - 8 ½ - 9 - 9 ½ - 10.

La descalificación supone la terminación del trabajo y la pérdida de todos los puntos obtenidos. El perro no podrá continuar con los ejercicios restantes de la competición.

Fallar un ejercicio supone la pérdida de todos los puntos de ese ejercicio específico. El perro puede continuar con los ejercicios restantes.

### Uso de tarjetas amarilla y roja

En la clase 3 se utilizan tarjetas amarillas y rojas.

La tarjeta amarilla indica una advertencia. El juez puede hacer una advertencia en base a las acciones del guía o del perro.

Si el juez muestra la tarjeta amarilla se restan 10 puntos de la puntuación final. Si el juez muestra la tarjeta amarilla dos veces, el perro queda descalificado.

La tarjeta roja significa descalificación.

### **Uso de tarjetas amarilla/roja en competiciones con varios jueces**

- 1) Dos o más jueces en rings separados
  - Cuando dos jueces están juzgando separados (dos rings, diferentes ejercicios), una tarjeta roja (la primera) da lugar a la descalificación del perro.
  - Si uno de los jueces ha mostrado una tarjeta amarilla ej. en el primer ring, los otros jueces (el segundo o el tercero) no deberían estar informados de ello. Todos los jueces actúan de manera independiente. Se anota la tarjeta amarilla y si el otro juez (segundo o tercero) muestra una tarjeta amarilla, el comisario lo anota y entonces informa al juez que mostró la tarjeta amarilla primero y se descalifica al perro. Naturalmente, dos tarjetas amarillas mostradas por el mismo juez dan lugar también a la descalificación.
- 2) Dos o más jueces en el mismo ring

Si uno de los jueces quiere advertir (tarjeta amarilla) o descalificar (tarjeta roja) a un competidor, él/ella informa al/a los otro/s y juntos tendrán que tomar una decisión. Preferiblemente el juez principal (jefe del equipo de jueces) mostrará la tarjeta, si está en el ring.

### **14. Pautas generales para ejecutar y juzgar todos los ejercicios**

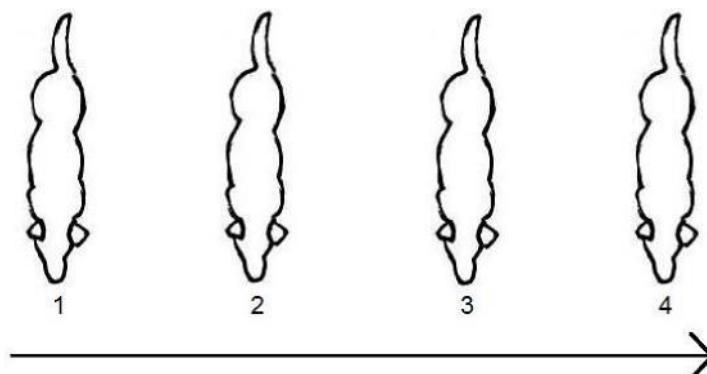
Esta normativa se aplica a todos los ejercicios si no se indica lo contrario en la descripción de los mismos.

#### **14.1 Ejecución de los ejercicios**

- 1) La normativa nacional puede indicar que se debe examinar a todos los perros antes de su entrada al ring así como que el juez pueda manejar/tocar a los perros.
- 2) El juez podrá elegir en qué orden se llevarán a cabo los ejercicios. El orden deberá ser el mismo para todos los participantes.
- 3) Los ejercicios comienzan y terminan con el perro en posición de junto. La posición de junto se define como la posición de sentado al lado izquierdo del guía.
- 4) El guía caminará a paso normal en todos los ejercicios excepto en el junto. El junto puede también incluir un paso rápido o lento dependiendo de la clase.
- 5) Todos los ejercicios comenzarán cuando el comisario haya dirigido al guía y al perro al punto de partida, el perro esté sentado en posición de inicio y el comisario haya anunciado: "Comienza el ejercicio" o "Empieza el ejercicio".
- 6) El guía deberá colocar a su perro en posición de junto en el punto de partida y estar preparado para iniciar el ejercicio en un tiempo muy corto. En la clase 1 se podrá ser un poco más flexible que en las clases 2 y 3, donde los guías deberán estar preparados para tener a sus perros en posición de junto e iniciar el ejercicio muy poco después de haber alcanzado el punto de partida.
- 7) Todos los ejercicios habrán acabado cuando el comisario haya anunciado "Ejercicio terminado" o "Gracias".

- 8) En todos los ejercicios, si no se indica lo contrario, el comisario dará permiso al guía para dar comandos al perro en todas las fases del ejercicio, incluso aunque no esté sistemáticamente escrito en los ejercicios.
- 9) El guía decidirá si procede o no dar un segundo comando y el momento de darlo.
- 10) Las órdenes del comisario que se describen en el presente reglamento son sólo algunos ejemplos. Es importante que las órdenes sean claras para los guías.
- 11) No se permite señalar o mostrar lugares y direcciones al perro antes, en el punto de partida o durante los ejercicios (aparte de aquellos relacionados con el desarrollo del ejercicio, si estuvieran permitidos). Este hecho supondrá el suspenso del ejercicio.
- 12) En clase 1 el guía debe entrar al ring con el perro llevado con la correa. Durante toda la actuación, el guía debe mantener la correa fuera de la vista del perro. El guía puede incluso dejarla en la mesa del comisario o fuera del ring. Él/ella puede poner la correa al perro después de su participación cuando abandone el ring.
- 13) En las clases 2 y 3 el guía debe dejar la correa del perro fuera del ring o en la mesa del comisario. Esto se aplica a todos los ejercicios.
- 14) El perro deberá estar al lado izquierdo del guía entre los ejercicios. El perro no tiene que estar en la posición de junto ni bajo el mando, pero debe estar al lado del guía y bajo control. Si por alguna razón se produce un retraso cuando se pasa de un ejercicio a otro, se permite mandar al perro que se tumbé, pero no se le volverá a llamar para continuar con los ejercicios.
- 15) El guía deberá moverse con normalidad utilizando líneas rectas. Se penalizarán los movimientos indefinidos o ambiguos, gestos exagerados, las señales o el lenguaje corporal y los movimientos antinaturales de las extremidades. Los giros y los cambios de sentido serán de 90 ° y 180 ° y después de los cambios de sentido, el guía deberá regresar usando, de manera aproximada, la ruta original.
- 16) En los ejercicios en los que se pasa al perro, la distancia entre el perro y el guía debería ser de aproximadamente 0,5 m. El guía puede pasar al perro por cualquier lado si no se indica en el ejercicio.
- 17) Las direcciones derecha e izquierda (ej. en el cobro con direcciones) se definen desde el punto de vista del guía, por ejemplo, el guía mira a su derecha o izquierda cuando dirige al perro al punto de partida.

En los ejercicios de grupo, sin embargo, la dirección es de izquierda a derecha cuando se mira a los perros, siendo el 1 el de la izquierda y el 4 el de la derecha.



- 18) No se permite que el guía toque al perro, le dé unos golpecitos u otras formas de estímulo durante los ejercicios. Tal conducta supondrá el suspenso del ejercicio. Se permite un ligero estímulo (p.ej. decir "bien hecho-bien hecho" o darle unas ligeras palmaditas) una vez acabado el ejercicio.
- 19) Los objetos de juego como pelotas o juguetes no están permitidos en el ring, ni durante ni entre los ejercicios. Si el juez observa que un participante tiene o usa objetos de juego en el ring, este será descalificado.
- 20) En los ejercicios con direcciones, el guía no puede mostrar las direcciones o tocar al perro en el punto de partida. Esto supondría el suspenso del ejercicio.
- 21) En caso de excesivo estímulo, jugar o tontear alrededor, saltar a los brazos del guía, hacer roscas entre las piernas del guía, etc., el juez advertirá al participante y
- En las clases 1 & 2 el juez anotará este comportamiento en el apartado de impresión general
  - En la clase 3 el juez mostrará la tarjeta amarilla
  - En todas las clases, un segundo incidente dará lugar a la descalificación del perro.
- 22) El juez tiene potestad para detener un ejercicio si el perro muestra incapacidad o falta de voluntad para llevarlo a cabo. Si este es el caso, el ejercicio se considerará suspenso.
- 23) El juez tiene potestad para prohibir continuar a un perro si no está trabajando adecuadamente o si está causando alteraciones con continuos ladridos o lloriqueos.
- 24) Los ladridos o lloriqueos durante un ejercicio también pueden influir en los puntos obtenidos.
- 25) En caso de ladridos o lloriqueos durante y entre los ejercicios, el juez puede dar un primer aviso y
- En las clases 1 & 2 anotar este comportamiento en el apartado de impresión general
  - En la clase 3 mostrar la tarjeta amarilla
- Si el comportamiento continúa, el juez descalificará al perro.
- 26) La altura de todos los saltos no debería sobrepasar la altura a la cruz del perro y, por tanto, la altura de las vallas se debe modificar según corresponda.

## **Junto**

- 27) El ejercicio de junto se realiza sin correa en todas las clases.
- 28) El perro sin correa deberá seguir al guía de buen grado, caminando a la izquierda del guía, con su hombro a la altura de la rodilla izquierda del guía y siguiendo a este en una línea paralela. El guía deberá mover sus brazos y pies de manera natural durante los ejercicios.

***Si el perro camina en una posición no natural, p.ej. mira hacia arriba al guía de modo que el ángulo entre el cuello y la columna vertebral sea de 90° o menos (mira hacia arriba de manera exagerada) deben disminuirse la puntuación severamente. Esto podría incluso conducir a un cero, si hay otros errores. Si el perro mira hacia los lados (de una manera poco natural, exagerando), también es un error grave.***

***Por lo tanto el trabajo del junto debe ser hecho naturalmente. Esto no significa que mirar al guía y mantener el "contacto visual" no sea correcto. Los errores serían la exageración y el caminar del perro en una posición antinatural.***

- 29) En los ejercicios de junto, el guía puede elegir hacer cambios de sentido (180°) a la izquierda o a la derecha. El "cambio de sentido alemán" se acepta igualmente (se permite al perro rodear al guía muy cerca por su lado derecho). El guía debería, al hacer un cambio de sentido, volver aproximadamente por la misma línea que vino.
- 30) Los giros a izquierda y derecha durante el ejercicio de junto deben ser con ángulos rectos (90°). El guía no debe torcer su cabeza, no debe girar sus hombros o usar otros tipos de lenguaje corporal o hacer señales con sus pies.
- 31) El comando "Junto" puede darse en cada comienzo, cuando se cambia la velocidad y cuando se dan pasos en diferentes direcciones y en los giros y cambios de sentido desde la posición de pie.
- 32) Cuando el guía para, el perro debería adoptar la posición de junto inmediatamente y sin comando.
- 33) En la marcha atrás, las distancias más largas en las clases 2 & 3, se debería comenzar desde la posición de junto (una parada) y terminar en la posición de junto.

## **Comandos y señales de mano:**

- 34) Los comandos verbales mencionados en este reglamento son recomendaciones. Se aceptan como comandos otras palabras que sean suficientemente cortas.
- 35) El comando "Junto" se puede dar en cada comienzo y el comando "Quieto" está permitido en aquellos ejercicios en los que el guía deja al perro solo o se aleja de él.
- 36) Los comandos son órdenes verbales. En algunos momentos, las señales de mano pueden sustituir una orden verbal o darse simultáneamente con una orden verbal. Si es así, se hará constar en el ejercicio. Cuando se utilizan señales de mano, estas deben ser cortas, no durar más que una orden verbal y no incluir ningún otro lenguaje corporal. Podrán utilizarse una o las dos manos.

En aquellos ejercicios donde los comandos o las señales están permitidos, el guía deberá informar al juez, antes del comienzo de los mismos, sobre su intención de emplear señales de mano. Esto no es necesario si ambas cosas (comandos y señales) están permitidas.

- 37) El concepto de lenguaje corporal significa mover el cuerpo (no necesariamente dando pasos), arqueando o girando el cuerpo, la cabeza o los hombros, así como hacer señales con los pies. Esto se sancionará de acuerdo a la gravedad y a la situación.
- 38) Dar pasos cuando se da el comando supondrá suspender el ejercicio.
- 39) Las señales de mano no están permitidas cuando el perro está al lado del guía en la posición de junto. Esto se penalizará severamente con una reducción de 2-4 puntos en función de la gravedad, la situación y su duración. Si se incluye lenguaje corporal, la reducción será siempre más estricta.
- 40) En los ejercicios en los que el perro es direccionado o necesita ser re direccionado, se permiten las señales de mano a la vez que un comando verbal cuando el perro está a distancia. Esto se indica mediante corchetes [ ]. Tales ejercicios o partes de ejercicios son: correr alrededor de un cono, dirigirlo a un círculo o dentro de un cuadrado y dirigirlo a cobrar el objeto correcto. No se deben quitar puntos por una señal de mano simultánea, solo por comandos extras o comandos de re dirección.

#### **Ejercicios de llamada y de cobro:**

- 41) El nombre del perro puede ser combinado con el comando en todos los ejercicios o situaciones de llamada. El nombre y el comando tienen que estar ligados estrechamente de manera que no den la impresión de dos comandos separados. Se permite también usar solo el nombre del perro.
- 42) En los ejercicios de llamada y cobro se permite que el perro adopte directamente la posición de junto o vaya y se siente frente al guía primero. Si se sienta frente al guía, el perro debe, mediante un comando (después de la autorización del comisario) rápidamente adoptar la posición de junto, pasando muy cerca del guía. Esto también se aplica al salto de valla.
- 43) En los ejercicios de llamada y cobro, el juez no necesita saber si el perro pretendía adoptar la posición de junto directamente o después de sentarse en frente. Si el ejercicio se realiza de forma elegante, se darán todos los puntos sin importar lo que se pretendía hacer.
- 44) Si un apport se lanza a un lugar no apropiado (rebota fuera del ring o a un lugar donde no puede alcanzarse o a muy corta distancia), deberá ser lanzado de nuevo. Sin embargo, esto supone en una reducción de 2 puntos. Si el segundo lanzamiento tampoco es adecuado se habrá suspendido (no aprobado) el ejercicio.
- 45) No está permitido dejar que el perro sostenga (en la boca) el objeto/apport antes de los ejercicios. Si esto ocurre, no podrán concederse más de 5 puntos en la clase 1 y se suspenderá el ejercicio en las clases 2 & 3.
- 46) El guía es libre de elegir el tamaño del apport con el que trabajarán.

#### **14.2 Evaluación de los ejercicios**

- 47) La evaluación de un ejercicio comienza cuando el guía se coloca en su posición en el punto de partida con su perro en junto y el comisario dice "Comienza el ejercicio". La evaluación de un ejercicio termina cuando el comisario anuncia "Fin del ejercicio" o "Gracias".
- 48) Todas las variaciones de aquello que se considera ideal deberán ser penalizadas: todos los comandos extra, comandos dobles, el lenguaje corporal, las desviaciones de la posición de junto, las desviaciones del movimiento paralelo, etc.



- 49) Es importante que el perro esté feliz y con voluntad de obedecer los comandos.
- 50) Al juzgar la velocidad y tempo, la raza deberá tenerse en cuenta. El ideal de velocidad no es el mismo para todas las razas. Cuando un perro reacciona a los comandos al instante y con voluntad, se mueve de modo acorde con su raza, mantiene el ritmo y muestra interés en lo que está haciendo, deberá ser premiado con todos los puntos, si no hay errores que bajen la puntuación.
- 51) Una regla general es que, con un segundo comando, se quiten 2 puntos y, con un tercer comando, se suspenda el ejercicio o en algunos casos parte del mismo. Por ejemplo, sentarse al final de un ejercicio, una posición de los ejercicios de cobro con direcciones o una posición de los ejercicios 2.3 y 3.4. En los ejercicios con comandos de direcciones y comandos de control de distancia, se reducirán 1-2 puntos si se da un segundo comando. Ver normas para estos ejercicios.
- 52) Todo castigo hacia el perro conlleva la descalificación.
- 53) Si el guía toca al perro durante el ejercicio, el ejercicio estará suspenso (0 puntos). Esto puede dar lugar a una advertencia.
- 54) Si ese tocar al perro durante o entre ejercicios puede interpretarse como castigo, entonces perro y guía serán descalificados.
- 55) Si el perro no adopta la posición de junto o la posición de inicio de un ejercicio (ej. sentado o tumbado), se suspende el ejercicio (0 puntos).
- 56) Si un perro no adopta la posición de junto (sentado) al final de un ejercicio, no se podrán otorgar más de 7 puntos.
- 57) Si el perro no se sienta tranquilo al lado del guía al comienzo de un ejercicio, no se podrán otorgar más de 8 puntos.
- 58) Si el guía da pasos cuando da los comandos, suspenderá (0 puntos) el ejercicio.
- 59) Si un perro toca al guía (un poco, suavemente) en ejercicios de llamada o cobro cuando este se sienta frente al guía o adopta la posición de junto/se mueve al lado del guía, se quitarán 1-2 puntos. Si choca o colisiona con el guía, no podrán darse más de 7 puntos.
- 60) Un perro que ladra, aunque sea ocasionalmente, o lloriquea durante un ejercicio, deberá ser penalizado. No se otorgarán más de 7 puntos en caso de ladrido y si el perro ladra considerable o continuamente el ejercicio estará suspenso (0 puntos). Incluso si se trata solo de un ladrido corto al comienzo (o fin) del ejercicio, quizá expresando entusiasmo, se quitará al menos 1 punto. Si el ladrido es continuo y se repite en varios ejercicios será descalificado. Se aplicará lo mismo para el lloriqueo.
- 61) Controlar al perro por el collar entre ejercicios, conlleva una advertencia y una reducción de puntos en el apartado de impresión general y en la clase 3, una tarjeta amarilla.
- 62) Si el perro hace sus necesidades en el ring:  
1) En clase 1, durante un ejercicio, se suspende el ejercicio (0 puntos) y se suspende la impresión general (0 puntos).

- 2) En clase 1, entre ejercicios, se suspende la impresión general (0 puntos).
- 3) En las clases 2 & 3 durante o entre los ejercicios, se descalifica al perro.

#### **Anticiparse al comando o empezar el ejercicio demasiado pronto**

- 63) Si un perro se anticipa al comando (es decir, no mantiene la posición de junto correctamente: da tirones, se levanta, pero no da pasos hacia adelante) al iniciar el ejercicio, no podrán concederse más de 8 puntos.
- 64) En Clase 1, (en ejercicios de envío del perro) si el perro se va del guía (iniciando por sí mismo el ejercicio) después de que el ejercicio ha comenzado, pero antes de que el guía dé el comando (por ejemplo, el perro se va con la orden del comisario), el guía podrá llamar al perro una vez. Si regresa y completa el ejercicio, sólo podrán darse un máximo de 6 puntos. Si no vuelve, pero continúa con el ejercicio, el ejercicio estará suspenso (0 puntos).
- 65) En las clases 2 y 3, si el perro inicia el ejercicio (se va del guía) antes del comando **del guía, (por ejemplo, al comando del comisario)**, no habrá posibilidad de llamada, por lo que el ejercicio estará suspenso (0 puntos).

#### **Abandonar el ring o abandonar al guía**

- 66) En las clases 2 & 3, sin un perro abandona el ring durante o entre los ejercicios y está fuera de control, es descalificado.
- 67) En la clase 1, si el perro abandona el ring durante o entre los ejercicios estando fuera de control, se permite al guía llamar al perro dos veces. Si vuelve, podrán continuar con la competición, **pero no se pueden otorgar más de 5 puntos por el apartado de impresión general**. El ejercicio en cuestión está suspenso (0 puntos). Si el perro abandona el ring una segunda vez, es descalificado.

#### **Abandonar al guía sin abandonar el ring**

- 68) En las clases 2 & 3, si el perro abandona al guía durante un ejercicio (interrumpe el ejercicio) o entre los ejercicios y está fuera de control, pero no abandona el ring, el guía puede llamar al perro (una vez) sin abandonar su posición. Si el perro vuelve con el guía el ejercicio en cuestión está suspenso (0 puntos), pero el perro y el guía pueden continuar con el ejercicio siguiente.

En clase 2 esto es causa de una importante disminución de puntos en la impresión general, **no se puede otorgar más de 5 puntos**.

En la clase 3 esto da lugar a una advertencia. El juez mostrará una tarjeta amarilla.

Si el perro no vuelve, o si el perro abandona una segunda vez, queda descalificado (en ambas clases 2 & 3). En la clase 3 el juez mostrará una tarjeta roja.

- 69) En clase 1, si el perro abandona al guía durante un ejercicio o entre ejercicios y está fuera de control, el guía puede llamar al perro dos veces sin abandonar su posición. Si el perro vuelve con el guía, podrán continuar con la competición, pero se anotará en el apartado impresión general y causará una importante reducción de puntos, **no se pueden otorgar más de 7**. El ejercicio en cuestión está suspenso (0 puntos). Si el perro abandona al guía una segunda vez, es descalificado.

## Ejercicios de cobro

### 70) Dejar caer el apport/objeto

Si el perro deja caer el apport/objeto, pero lo recoge por iniciativa propia, no se podrán otorgar más de 7 puntos. Si se tiene que dar un comando extra de "cobro" antes de que el perro recoja el apport/objeto caído, el máximo es de 5 puntos. Si el perro deja caer el objeto al lado del guía y el guía lo recoge sin dar un paso, se podrán otorgar 5 puntos suponiendo que el perro adopte la posición de junto correctamente. Si se deja caer el objeto, debido a la falta de cuidado del guía después de dar el comando, no se otorgarán más de 7 puntos.

71) Morder o mordisquear el apport/objeto está penalizado con una reducción de 2-3 puntos. Si el mordisqueo es excesivo no se podrán otorgar más de 5 puntos. Un mordisqueo muy intenso o romper el apport/objeto da como resultado suspender el ejercicio (0 puntos). No se penalizará, sin embargo, si el perro corrige una vez para agarrar mejor el apport/objeto.

## VI NORMAS Y DIRECTRICES PARA LA EJECUCIÓN Y EVALUACIÓN DE LOS EJERCICIOS INDIVIDUALES

### CLASE 1

#### **EJERCICIO 1.1**

**Sentarse en un grupo durante 1 minuto,  
el guía a la vista**

**[Coef. 3]**

#### **Comando:**

"Sentado", "Quieto"

#### **Ejecución:**

El ejercicio comienza cuando todos los guías del grupo se colocan en una fila a aproximadamente 3 metros de distancia uno de otro con sus perros en la posición de junto y el comisario anuncia "Comienza el ejercicio". El ejercicio termina cuando los guías han vuelto con sus perros y el comisario ha anunciado "Fin del ejercicio".

Los guías abandonan a sus perros y caminan aproximadamente 25 metros a un lado del ring y se colocan de frente a sus perros. Cuando pasa 1 minuto, caminan de vuelta hacia sus perros, pasan a sus perros a una distancia de aproximadamente 0,5 m, adoptan la posición de pie y quietos aproximadamente 3 metros detrás de sus perros tras lo que se ordena a los guías que caminen hasta situarse al lado de sus perros.

Debe haber al menos tres perros en un grupo y no más de seis.

#### **Indicaciones:**

Un perro que no se sienta (después de dos comandos), se levanta, se tumba o se mueve una longitud mayor a la de su propio cuerpo consigue 0 puntos. Todo movimiento reducirá claramente puntos. Si el perro ladra 1-2 veces, se quitarán 1-2 puntos, si ladra casi todo el tiempo, el ejercicio estará suspenso (0 puntos). Muestras de inquietud, como cambiar el peso de un lado a otro, deberán ser penalizadas. Se permite que el perro gire la cabeza y mire a su alrededor, y se permite que muestre interés si hay distracción o ruido en el interior o fuera del ring. Sin embargo, esto no deberá dar apariencia de inquietud o ansiedad. Si un perro se tumba o se levanta después de acabar el periodo de un minuto y los guías se están moviendo hacia sus perros, no se otorgarán más de 5 puntos. Si un perro se levanta y se acerca a otro perro, pudiendo temer una pelea, deberá detenerse el ejercicio y ser reanudado por todos los perros excepto por el perro que causó la perturbación.

## **EJERCICIO 1.2**

### **Junto**

**[Coef. 3]**

#### **Comando:**

"Junto"

#### **Ejecución:**

El ejercicio de junto se pone a prueba a un ritmo normal en combinación con giros a la izquierda y a la derecha, cambios de dirección y paradas. El ejercicio de junto también se evaluará a paso rápido, pero sólo los giros a la derecha deberán ser incluidos. El perro también será evaluado cuando el guía se mueva dos o tres pasos hacia adelante y hacia atrás. *Las pautas generales describen el junto con más detalle.*

Todos los perros en una prueba o competición deberán hacer el ejercicio de junto de acuerdo con un mismo esquema.

#### **Indicaciones:**

Un perro que abandone al guía o lo siga a una distancia de más de medio metro durante la mayor parte del ejercicio suspenderá el ejercicio. Si el perro se mueve lentamente, sólo podrán concederse de 6 a 7 puntos. La falta de concentración (foco) y los comandos adicionales son errores. Una alineación imperfecta (no paralela) de la posición de junto supondrá la pérdida de unos 2 puntos. Disminuir el ritmo o pararse antes, durante o después de los giros quitará puntos. Se penalizará si un perro camina tan cerca del guía que lo moleste o estorbe, incluso se reducirán más puntos si el perro se inclina y toca al guía.

## **EJERCICIO 1.3**

### **De pie sobre la marcha**

**[Coef. 3]**

#### **Comandos:**

"Junto", "De pie", "Sienta"

#### **Ejecución:**

El guía y el perro abandonan el punto de partida caminando en línea recta a un ritmo normal. Después de unos 10 metros el guía, sin detenerse, ordenará al perro que permanezca *de pie* y el perro deberá pararse inmediatamente. El guía caminará 10 metros aproximadamente (lugar indicado, por ejemplo, con un marcador o un cono), se girará (independientemente) y se pondrá frente al perro. Después de aproximadamente tres segundos, con permiso del comisario, el guía volverá hacia el perro por un camino paralelo al realizado, pasará al perro a una distancia de aproximadamente 0,5 metros, dejando al perro a su izquierda, se girará cuando pase al perro (1-2 m) y volverá al lado del perro y le ordenará que se coloque en *posición de junto*. Todas las fases del ejercicio, excepto girar alrededor del marcador/cono, serán realizadas bajo permiso del comisario.

#### **Indicaciones:**

Si el perro se detiene en una posición incorrecta, cambia la posición correcta antes de que el guía haya dado la vuelta, se queda *de pie* antes del comando, necesita un comando adicional o si el guía se detiene antes o mientras da el comando al perro, no podrá concederse ningún punto. Para obtener puntos el perro no deberá moverse más de la longitud de su cuerpo después del comando. ***El ejercicio también falla si el perro camina para encontrar al guía o sigue al guía cuando le pasa y la distancia recorrida es superior a la longitud de su cuerpo. No se pueden conceder más de 5 puntos si la distancia es superior a la longitud de su cuerpo.*** Un perro que para inmediatamente según el comando, pero en una posición incorrecta, se le puede otorgar 5 puntos si el ejercicio es perfecto en todos los demás aspectos.

Si el perro cambia la posición correcta después de que el guía se haya dado la vuelta en el marcador/cono, no podrán darse más de 7 puntos. Si el guía cambia de ritmo, se ralentiza o acelera antes de dar el comando no podrán darse más de 7 puntos. Las señales con la mano y el uso de lenguaje corporal junto con el comando de pie son errores graves, y serán severamente penalizados, en función de su intensidad y duración con una reducción de 3-5 puntos.

A la hora de juzgar, se deberá prestar también atención al ejercicio de junto. Por un mal ejercicio de junto se deberán quitar 1-2 puntos. Moverse o parar despacio o no pararse en una posición alineada se considerarán errores. La reducción deberá ser de 1-4 puntos. Si el guía pasa al perro por el lado equivocado se reducirá 1 punto.

#### **EJERCICIO 1.4**

#### **Llamada**

**[Coef. 3]**

##### **Comandos:**

"Tumba" ("Quieto"), "Aquí" ("Junto")

##### **Ejecución:**

El guía ordena al perro que se tumbe (con permiso del comisario) y comienza a caminar (después del permiso del comisario) 20-25 metros en la dirección indicada al lugar asignado y dándose la vuelta (independientemente). Con el permiso del comisario, el guía llama al perro. El nombre del perro se puede combinar con el comando de llamada, pero nombre y comando deberán estar bien combinados y no podrá dar la impresión de ser dos comandos separados.

##### **Indicaciones:**

Es importante que el perro responda de buen grado al comando de llamada. El perro deberá moverse a buena velocidad y mantener su ritmo, al menos a un trote rápido. El movimiento lento es un error. La raza deberá tenerse en cuenta a la hora de juzgar la velocidad. Si se da más de un comando de llamada, la puntuación máxima que podrá obtenerse será de 7 puntos. Una tercera llamada suspende el ejercicio. Si el perro se mueve más de una longitud de su cuerpo antes del comando de llamada, se suspenderá el ejercicio. Si el perro se levanta, se sienta o se mueve menos de una longitud de su cuerpo antes de que se le diga, no podrán obtenerse más de 8 puntos.

#### **EJERCICIO 1.5**

#### **Sentado o tumbado sobre la marcha**

**[Coef. 2]**

##### **Comandos:**

"Junto", "Sienta" o "Junto", "Tumba", "Sienta"

##### **Ejecución:**

El guía debe informar al comisario y al juez de cuál de las dos posiciones alternativas (sentado/tumbado) hará el perro. Guía y perro dejarán el punto de partida para caminar en línea recta a un ritmo normal. Después de unos 10 metros, el guía, sin detenerse, mandará al perro que se siente/tumbe y el perro deberá sentarse/tumbarse inmediatamente. El guía caminará unos 10 metros aproximadamente (al lugar indicado p.ej. por un marcador o un cono), se dará la vuelta (por uno u otro lado) y se parará frente al perro. Después de aproximadamente tres segundos, con el permiso del comisario, el guía volverá

al perro por una línea paralela que dejó, pasará al perro a una distancia de aproximadamente 0,5 metros, dejando al perro a su izquierda, se volverá cuando haya pasado al perro (1-2 m) volverá al lado del perro y le ordenará la posición de junto. Todas las fases del ejercicio, excepto dar la vuelta alrededor del marcador/cono, se harán con el permiso de comisario.

**Indicaciones:**

Si el perro se detiene en una posición incorrecta, cambia la posición correcta antes de que el guía haya dado la vuelta, se sienta/tumba antes del comando, o necesita un comando adicional o si el guía se detiene antes o mientras da el comando al perro, no podrá concederse ningún punto. Para obtener puntos el perro no deberá moverse más de la longitud de su cuerpo después del comando. ***El ejercicio se considerará suspenso si el perro camina hacia al guía o le sigue, cuando el guía pasa el perro y la distancia recorrida es superior a la longitud de un cuerpo. No se pueden conceder más de 5 puntos si la distancia es superior a la longitud de un cuerpo.*** Un perro que para inmediatamente a la orden, pero en una posición incorrecta, puede ser otorgado 5 puntos si el ejercicio es perfecto en todos los demás aspectos.

Si el perro cambia la posición correcta después de que el guía se haya dado la vuelta en el marcador/cono, no podrán darse más de 7 puntos. Si el guía se ralentiza, cambia de ritmo o de velocidad antes de dar su comando no podrán darse más de 7 puntos. Las señales con la mano y el uso de lenguaje corporal junto con el comando de sienta/tumba son errores graves y serán severamente penalizados. En función de su intensidad y duración de estos errores se reducirán de 3-5 puntos.

A la hora de juzgar, se deberá prestar también atención al *ejercicio de junto*. Por un mal *ejercicio de junto* se deberán quitar 1-2 puntos. Moverse y sentarse/tumbarse despacio o no sentarse/tumbarse directamente se considerarán errores. La reducción deberá ser de 1-4 puntos. Si el guía pasa al perro por el lado equivocado se descontará 1 punto.

**EJERCICIO 1.6**

**Envío al cuadrado con tumbado**

**[Coef. 3]**

**Comandos:**

"Adelante", ["Derecha/izquierda" y/o señal de mano], ("De pie"), "Tumba", "Sienta"

**Ejecución:**

Antes de comenzar el ejercicio, el guía deberá informar al juez si ordenará al perro primero de pie y luego tumbarse en el cuadrado o tumbarse directamente en el cuadrado.

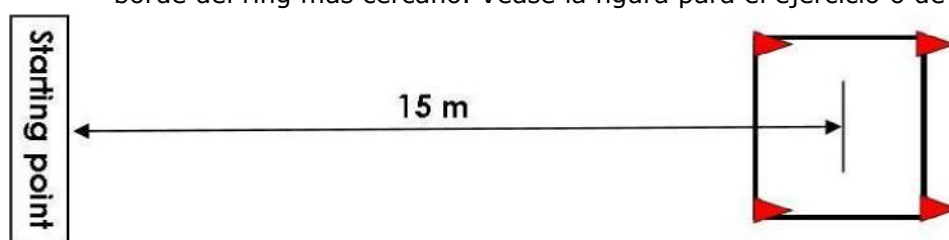
Cuando el comisario da permiso, el guía enviará al perro a un cuadrado de 3 m x 3 m. situado a aproximadamente 15 metros del punto de partida. El perro deberá moverse en línea recta al cuadrado y deberá entrar al cuadrado por la parte frontal.

Cuando el perro llega al cuadrado, el guía ordenará al perro que permanezca de pie y luego que se tumbe o directamente que se tumbe. Si se ordena al perro que permanezca de pie, la posición de pie deberá ser clara y estable, antes de que se dé el comando tumbado. Cuando le ordene, el guía caminará hasta el

perro y le ordenará (después de la autorización del comisario) la *posición de junto*.

El guía no deberá usar más de cuatro comandos durante el ejercicio, siendo el cuarto comando una orden de pie en el cuadrado. Alternativamente el guía puede ordenar al perro directamente que se tumbé y por tanto, utilizar solo tres comandos. Si el perro tiene que ser redireccionado, las señales con la mano pueden combinarse con el comando de dirección.

El tamaño del cuadrado es 3x3 m. La distancia entre el centro del cuadrado y el punto de partida es de aproximadamente 15 metros. Los conos (aprox. 10-15 cm de alto) marcan el cuadrado en cada esquina. Las líneas visibles (ej. cinta, líneas con tiza, bandas) deberían conectar los conos por la parte exterior. Deberá haber aproximadamente unos 3-5 metros de distancia del borde del cuadrado al borde del ring más cercano. Véase la figura para el ejercicio 6 de la clase 1.



### **Indicaciones:**

Deberán resaltarse la buena disposición del perro para seguir los comandos, el tiempo del perro y la marcha recta. Para conseguir 10 puntos, el guía no deberá utilizar más de cuatro comandos durante este ejercicio, siendo el cuarto un comando de parada dentro del cuadrado. Alternativamente el guía puede dar la orden al perro de tumbarse directamente y entonces solo utilizaría tres comandos.

Si el guía se mueve (dando pasos en cualquier dirección), mientras da los comandos, se suspenderá el ejercicio (0 puntos). Si hay un exceso de acción (lenguaje corporal), no podrán darse más de 8 puntos. Si el perro se mueve muy lentamente, sólo podrán darse 7 puntos. Si el perro actúa de *motu proprio* se descontarán puntos (p.ej. si el perro para o se tumba sin un comando).

Para obtener puntos, todo el cuerpo del perro, a excepción de la cola, deberá estar dentro del cuadrado. Si el perro se sienta o se echa fuera del cuadrado, no podrá ser redirigido y se suspenderá el ejercicio.

Se suspende el ejercicio (0 puntos) si el perro sale del cuadrado antes de que finalice el ejercicio. Si el perro se arrastra (repta) dentro del cuadrado, no podrán darse más de 7 puntos. Si el perro cambia de posición antes de que el guía llegue, no podrán darse más de 6 puntos.

Si el perro adopta la posición incorrecta en el cuadrado se descuentan 3 puntos y si la posición de pie no está clara y estable, se descuentan 2 puntos. Se suspende el ejercicio (0 puntos) si uno de los comandos de pie o tumbado debe darse una tercera vez. Para el segundo comando de pie y tumbado la reducción es de 2 puntos. La reducción de puntos por comandos adicionales de dirección/redirección depende de la intensidad y de la disposición del perro a obedecer los comandos y por ello la reducción puede ser de 1 o 2 puntos. No se

pueden otorgar más de 8 puntos si el perro se levanta para sentarse o se pone de pie antes del comando cuando el guía está colocado junto al perro.

No está permitido mostrar las direcciones al perro desde el punto de partida o mostrar el cuadrado al perro antes del ejercicio. Estas situaciones llevan a suspender el ejercicio.

### **EJERCICIO 1.7**

#### **Cobro**

**[Coef. 4]**

#### **Comandos:**

"Trae" y "Suelta", ("Junto")

#### **Ejecución:**

El comisario anunciará el inicio del ejercicio y entregará el apport de madera al guía. El guía lanzará el apport a la orden del comisario a una distancia de al menos 10 metros. Cuando sea indicado, el guía ordenará al perro que traiga el apport.

#### **Indicaciones:**

Deberá hacerse hincapié en la disposición del perro a seguir las órdenes, el tempo del perro y en que tome el camino más corto para recoger el apport y regresar.

*Sobre dejar caer y sobre mordisquear o morder el apport ver las normas generales para juzgar los ejercicios.*

### **EJERCICIO 1.8**

#### **Control de la distancia, sienta/tumba, 4 cambios**

**[Coef. 3]**

#### **Comandos:**

"Tumba", "Quieto", "Sienta", "Tumba" y / o señales con la mano.

#### **Ejecución:**

El perro deberá cambiar de posición cuatro veces (sienta / tumba) de acuerdo con los comandos del guía y mantenerse en su sitio original. Se marcará un límite, por detrás del perro, con una línea imaginaria que conectará dos marcadores. El guía dará a su perro el comando de tumba en el punto de inicio posicionado por delante del límite marcado. El guía dejará al perro e irá al lugar asignado, a unos 5 metros en frente del perro de cara a él. La orden para colocarse en las posiciones sólo deberá ser sienta - tumba (dos veces) y por lo tanto el último comando para cambiar posición deberá ser tumba. El comisario mostrará al guía en qué orden debe cambiar el perro de posición usando señales escritas o dibujos o un tablero eléctrico. El comisario deberá mantener una distancia de aproximadamente 3 – 5 metros del perro de manera que no pueda ver al perro cuando se muestren las instrucciones. El comisario deberá cambiar de señal cada 3 segundos. El guía puede utilizar ambos comandos, de voz y señales con las manos, cuando se encuentre a distancia del perro, pero deberán ser breves y utilizarse simultáneamente. Después del último comando de tumbado, el guía volverá al perro y le ordenará que se siente.

#### **Indicaciones:**

Deberá hacerse hincapié en la velocidad con la que se cambia de posición, en la claridad de las posiciones y en lo bien que estas posiciones se mantienen. Para obtener puntos, el perro no deberá moverse más de un largo de su cuerpo desde el punto de partida (en cualquier dirección). Todos los movimientos se suman (delante y detrás, a los lados, etc.). Si el perro se salta una posición de las cuatro, ej. adopta una posición incorrecta o ha tenido un tercer comando en una posición,



no se darán más de 7 puntos y si pierde dos posiciones el ejercicio estará suspenso (0 puntos).

Si el perro se sienta antes de que el guía regrese, no podrán darse más de 8 puntos. El uso extensivo de la voz y señales con la mano exageradas o demasiado largas serán penalizadas. (Ver reglas generales).

Podrá darse un tercer comando para una posición pero esta posición será tomada como fallo. Por la primera vez que se tenga que dar un segundo comando se quitarán 2 puntos. Las siguientes serán -1 punto.

### **EJERCICIO 1.9**

#### **Llamada con salto**

**[Coef. 3]**

#### **Comandos:**

"Quieto", "Aquí o Salta", ("Junto")

#### **Ejecución:**

El guía se coloca en frente de una valla a una distancia aproximada de 2-4 m del salto (a elección del guía) con el perro sentado en la posición de junto. El comisario anuncia el comienzo del ejercicio y ordena al guía dejar al perro sentado delante del salto. El guía pasará alrededor del salto hasta el otro lado (aproximadamente 2-4 metros), y mandará que el perro salte por indicación del comisario. El perro deberá saltar y colocarse en posición de junto. El comisario anuncia el final del ejercicio. La altura del salto deberá tener aproximadamente la altura del perro a la cruz. La altura puede redondearse hacia abajo en vez de hacia arriba. La altura máxima es, sin embargo, 50 cm.

#### **Indicaciones:**

Se hará hincapié en la disposición del perro a seguir los comandos y la llamada, el ritmo del perro y en que tome el camino más corto para llegar hasta el guía. Si el perro toca el salto, incluso un poco al saltar, la puntuación máxima será de 8 puntos. Si el perro se pende sobre el salto, si el salto se cae o si el perro no salta, se suspenderá el ejercicio.

### **EJERCICIO 1.10**

#### **Enviar al perro alrededor de un cono y vuelta**

**[Coef. 3]**

#### **Comandos:**

"Alrededor" ["Derecha/izquierda" y/o señal de mano] ("Junto")

#### **Ejecución:**

El guía permanece con el perro en la posición de junto en el punto de partida de cara a un cono de aproximadamente 15-40 cm de alto, a una distancia aproximada de 10 m. El guía envía a su perro desde el punto de partida a correr alrededor del cono. El perro debería correr alrededor del cono y volver con el guía y adoptar la posición de junto.

#### **Indicaciones:**

Se hará hincapié en la disposición del perro a seguir los comandos, el tempo del perro y en que tome el camino más corto para llegar hasta el guía. Al correr alrededor del cono, su distancia desde el cono debería ser razonable teniendo en cuenta la raza y el ritmo. El camino del perro debe ser en el sentido de las agujas del reloj o en sentido contrario alrededor del cono. Si se da un comando de llamada, no se otorgarán más de 8 puntos. Si el perro se vuelve al alcanzar el cono pero sin rodearlo, no se otorgarán más de 5 puntos. El ejercicio se suspenderá (0 puntos), si el perro se vuelve antes de haber alcanzado el cono, si se da un tercer comando "alrededor" o un segundo comando de llamada. Si el

perro debe ser re direccionado, las señales con la mano se pueden combinar con el comando de dirección. Se debe tener en cuenta la raza al juzgar los ritmos.

Mostrar al perro las direcciones o tocar al perro en el punto de partida dará lugar al suspenso del ejercicio.

### **EJERCICIO 1.11**

#### **Impresión general**

**[Coef. 2]**

#### **Indicaciones:**

Cuando se juzga la impresión general, la buena disposición del perro para trabajar y obedecer las órdenes son esenciales. La exactitud y la precisión son importantes, así como los movimientos naturales de ambos, guía y perro. Para obtener una alta puntuación tanto guía como perro deberán trabajar bien en equipo, mostrar un disfrute mutuo por trabajar juntos y un buen espíritu deportivo. Las actividades durante y entre los ejercicios influirán en la puntuación de la impresión general.

***Si el perro está fuera de control y abandona al guía durante o entre los ejercicios (incluso una vez), pero permanece en el ring, no podrán concederse más de 7 puntos por la impresión general, suponiendo que el perro haya regresado (no más de dos llamadas).***

***Si el perro abandona el ring, pero regresa inmediatamente en una llamada (dos llamadas), no pueden concederse más de 5.***

***Si el perro no regresa al guía o sale por segunda vez, será descalificado.***

***Si el perro hace sus necesidades en el ring, no podrán concederse puntos por la impresión general.***

## **CLASE 2**

### **EJERCICIO 2.1**

#### **Tumbado en un grupo durante 2 minutos.**

**Guía fuera de la vista,**

**[Coef. 2]**

#### **Comandos:**

"Tumba", "Quieto", "Sienta"

#### **Ejecución:**

El ejercicio comienza cuando todos los guías del grupo se colocan en fila a unos 3 metros de distancia uno de otro con sus perros en la posición de junto y el comisario anuncia "Comienza el ejercicio". El ejercicio acaba cuando los guías vuelven al lado de sus perros y todos los perros han adoptado la posición de junto y el comisario anuncia "Ejercicio terminado".

El comando de tumbado desde la posición de junto se ejecuta uno a uno. Se debería ordenar a los perros que se tumben de izquierda a derecha y que se sienten de derecha a izquierda de manera que el primero en tumbarse es el último en sentarse. El comisario indica cuándo dar el comando. Los guías caminan fuera de la vista de los perros y permanecen escondidos durante 2 minutos. El periodo de dos minutos comienza cuando todos los guías están fuera de la vista. Los perros permanecen tumbados y se les somete a distracciones, por ejemplo, una persona moviéndose en zigzag entre los perros. Cuando el periodo de dos minutos se acaba, se ordena a los guías que caminen juntos de

vuelta en el ring y se alineen en el ring. Los guías entonces deben acercarse a sus perros, pasarles a una distancia de aproximadamente 0,5 m. y parar a unos 3 metros detrás de sus perros y volverse. Se ordena entonces a los guías que vayan al lado de sus perros y que, uno a uno, ordenen a su perro la posición de junto.

Se debería recordar a los guías que no deben dar los comandos muy alto. Esto influiría a los otros perros y daría como resultado una reducción importante de puntos. Habrá al menos tres perros en un grupo pero no más de seis.

**Indicaciones:**

Un perro que falla al tumbarse (dos comandos), se levanta o se sienta mientras los guías están fuera de la vista, o se mueve más que la longitud de su cuerpo o se tumba sobre su espalda suspende el ejercicio (0 puntos). Si el perro se sienta o se levanta después del periodo de dos minutos pero los guías ya se han alineado en el ring, no se podrán otorgar más de 5 puntos. Si el perro se mueve también, se suspende el ejercicio (0 puntos).

Todos los movimientos descuentan puntos. Si el perro ladra 1-2 veces, se descontarán 1-2 puntos; si ladra la mayor parte del tiempo, se suspende el ejercicio (0 puntos). Inquietud, como cambiar el peso de un lado a otro, deberá ser penalizado. Al perro se le permitirá girar la cabeza y mirar alrededor, y se permitirá que muestre interés si hay distracción o ruido en el interior o exterior del ring. Sin embargo, esto no debe dar una apariencia de nerviosismo o ansiedad. Si un perro se levanta y se acerca a otro perro, de manera que pueda haber riesgo de pelea, el ejercicio deberá ser detenido y continuar después con todos los perros, excepto con el perro que haya causado la alteración.

Si el perro reacciona (se tumba o se sienta) antes del comando del guía (ej. a la orden de tumbado o sentado de otro de los guías), no se podrán otorgar más de 8 puntos. Si el perro ha reaccionado demasiado pronto (tumbándose o sentándose), deberá permanecer en esta posición (tumbado o sentado). De no ser así al comienzo del ejercicio, se suspenderá el mismo. Si el perro se sienta por su cuenta y se tumba otra vez, no se podrán otorgar más de 5 puntos. No se podrán otorgar más de 7 puntos si el perro se tumba de lado (costado) o falla al sentarse.

**EJERCICIO 2.2**

**Junto**

**[Coef. 3]**

**Comando:**

"Junto"

**Ejecución:**

El ejercicio de junto se pone a prueba a diferentes velocidades, normal, despacio y rápido, en combinación con giros, cambios de dirección y paradas. El perro también será evaluado cuando el guía se mueva dos o tres pasos hacia adelante y hacia atrás, así como a una corta distancia (5-8 **pasos/2-3 metros**) directamente hacia atrás. *Las normas generales describen el ejercicio de junto con más detalle.*

Es necesario asegurarse de que el camino para andar hacia atrás es llano y seguro.

Todos los perros de una prueba o competición deberán hacer el ejercicio de junto siguiendo el mismo esquema.

**Indicaciones:**

Un perro que abandone al guía o lo siga a una distancia de más de medio metro durante la mayor parte del ejercicio suspenderá el ejercicio (0 puntos). Si el perro se mueve lentamente, sólo podrán concederse de 6-7 puntos. La falta de concentración (foco) y los comandos adicionales son errores. Una dirección imperfecta (no paralela) de la posición de junto supondrá la pérdida de unos 2 puntos. Reducir el paso y parar antes, durante o después de los giros dará lugar a una reducción de puntos. Un perro que camine tan cerca del guía que lo moleste deberá ser penalizado, más aún si el perro se apoya o empuja al guía para controlarlo. Se permite un ligero desorden del guía en la marcha atrás. Si la marcha atrás no es lo suficientemente perfecta, no se podrán quitar más de 1-2 puntos.

**EJERCICIO 2.3**

**En pie y/o sentado y/o tumbado sobre la marcha [Coef. 3]**

**Comandos:**

"Junto" (3 veces), "De pie", "Sienta", "Tumba"

**Ejecución:**

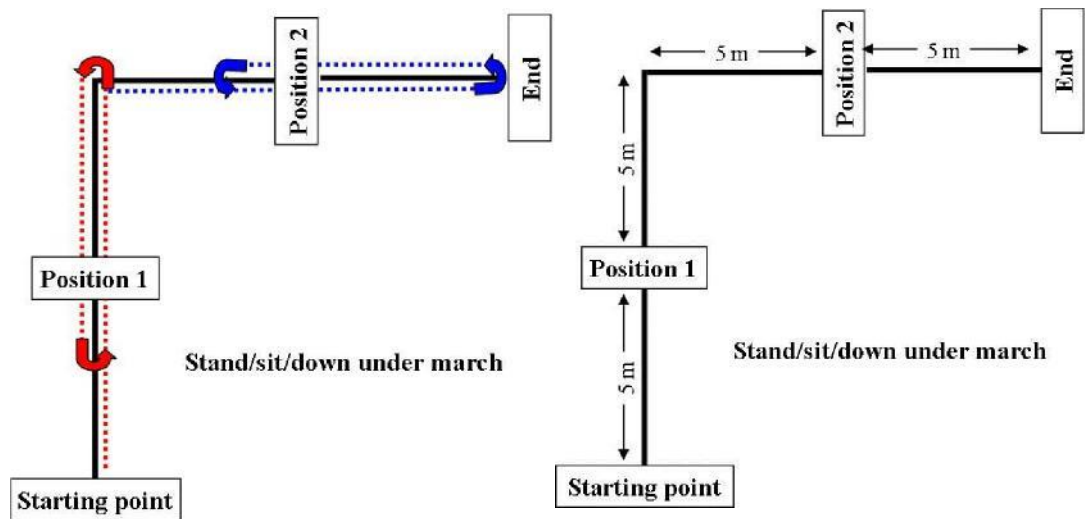
El ejercicio se ejecuta de acuerdo con la figura adjunta. El perro adopta dos de las tres posiciones de pie/sentado/tumbado. El juez decidirá antes de la competición qué dos posiciones se usarán y en qué orden.

Sobre la marcha, el guía, a la orden del comisario, dará el comando al perro para adoptar la primera posición (de pie/sentado/tumbado) y después para la segunda posición. El paso deberá ser normal. Después habrá un giro a izquierda o a derecha, la dirección de dicho giro será la misma para todos los competidores. Se marcarán los giros (izquierda/derecha/90°) con pequeños conos. El orden de las posiciones y el orden del giro a izquierda y a derecha pueden variar, pero debería ser el mismo para todos los perros en una competición.

El comisario indicará al guía cuándo comenzar, cuándo dar el comando al perro para ponerse de pie/sentado/tumbado, cuándo realizar el giro y cuándo parar al final. Los giros en las esquinas se hacen libremente. Las paradas se harán aproximadamente en el centro (5 m) de la línea de 10 metros. El guía continuará caminando 5 metros (aproximadamente hasta el siguiente punto de giro), dará la vuelta por indicación del comisario, continuará caminando hacia su perro, sobrepasará al perro a una distancia de unos 0,5 m. dejando al perro a su izquierda, continuará caminando unos 2 m., dará media vuelta por indicación del comisario y volverá junto al perro. Al llegar junto al perro, el guía dará el comando de junto sin pararse. Continuarán caminando al punto de giro (5 m.), girarán a la izquierda o a la derecha y continuarán por la línea del segmento hacia el centro de la siguiente línea. El ejercicio continúa de manera similar a la primera fase del mismo. El ejercicio acaba cuando el comisario ha dado la orden de parar y anuncia "Fin del ejercicio".

Las posiciones de pie, sentado y tumbado debería ser paralelas a la línea imaginaria que conecta los puntos de partida/de giros/final. La distancia entre el perro y los puntos de giro debería ser de aproximadamente 0,5 m. teniendo en cuenta el tamaño del perro. Los giros deberán ser de 90°, no se redondearán.

Guía y perro pasarán los conos por el lado derecho dejándolos a su izquierda. Ver figura para el ejercicio 3 de la clase 2.



### **Indicaciones:**

Para obtener puntos para el ejercicio, al menos una posición debe ser ejecutada. Si el perro para una vez en una posición incorrecta (por ejemplo, *sentado* en lugar de *tumbado*), o si el perro pierde una posición, no pondrán darse más de 7 puntos. El perro pierde la posición si adopta la posición incorrecta, si se mueve más de la longitud de su cuerpo después de la orden, si el guía da un segundo comando o si se utilizan señales evidentes con la mano o lenguaje corporal exagerado en la posición.

Si el perro falla por completo al parar en una posición, ej. no ha parado antes del que el guía haya girado, se suspende el ejercicio (0 puntos). Se puede utilizar un segundo comando para parar al perro y si el perro se para antes de que el guía haya alcanzado el siguiente punto de giro, el ejercicio puede continuar, pero no se darán más de 6 puntos.

Al juzgar se prestará también atención al ejercicio de junto, así como a que las posiciones (de pie/sentado/tumbado) sean paralelas a las líneas imaginarias que conectan los puntos de partida/de giro/final.

Moverse, quedarse de pie/sentado/tumbado, no adoptar las posiciones alineadas, un mal junto, cambiar el ritmo, esquinas redondeadas y no mantener el trayecto correcto (paralelo a las líneas imaginarias), así como girarse para mirar al perro, serán considerados errores. Se descontarán de 1-4 puntos. Si el guía pasa al perro por el lado equivocado se descontará 1 punto.

No se permiten los comandos adicionales en las posiciones. **Estos comandos adicionales suponen el fallo en la posición en cuestión.** Las señales con la mano y el lenguaje corporal en los comandos de pie/sentado/tumbado son errores graves y serán severamente penalizados en función de su intensidad y duración, con una reducción de 3 a 5 puntos o pueden fallar la posición.

## **EJERCICIO 2.4**

### **Llamada con parada de pie**

**[Coef. 4]**

#### **Comandos:**

"Tumba", ("Quieto") "Ven" "De pie" O la señal de la mano, "Ven" ("Junto")  
[Señales con la mano: *podrán utilizarse una o ambas manos*]  
El guía deberá informar al juez si va a usar o no un comando verbal o una señal con la mano.

#### **Ejecución:**

El perro se colocará en tumbado y el guía caminará aproximadamente de 25 a 30 metros en la dirección indicada y se volverá de cara al perro. Con permiso del comisario, el guía llamará al perro. El guía ordenará al perro quedarse de pie cuando el perro haya avanzado aproximadamente la mitad de la distancia. Cuando se ordene, (a los 3 segundos aproximadamente) el guía llamará al perro de nuevo para alcanzar la posición de junto. El comisario dirá al guía cuándo llamar al perro. El guía autónomamente dará el comando de parada en la marca. Se permitirá una orden de parada verbal o una señal con la mano. El nombre del perro se podrá combinar con los comandos de llamada, pero el nombre y el comando deberán estar estrechamente combinados entre sí y no podrán dar la impresión de ser dos comandos separados.

#### **Indicaciones:**

Es importante que el perro responda de buen grado a todos los comandos de llamada. El perro deberá moverse a una buena velocidad y mantener el tempo, por lo menos a un trote rápido. El movimiento lento será un error. La raza deberá ser tenida en cuenta al juzgar la velocidad. El perro deberá comenzar a parar con el comando. Al evaluar la parada, la velocidad del perro deberá también ser considerada. Se podrá ser algo tolerante con la parada en perros rápidos, pero no con perros lentos. Para obtener todos los puntos (en la parada) no podrá avanzarse más de la longitud de un cuerpo desde el momento en que se da el comando de parada. Para obtener algún punto (en la parada) no podrá avanzarse más de 3 veces la longitud del cuerpo. Si se dan más de 2 comandos de llamada, la puntuación máxima será de 7 puntos. Una tercera llamada para una posición supondrá el suspenso del ejercicio, así como 2 llamadas para ambas posiciones. Si el perro falla la posición (se para después de 3 cuerpos) no podrán darse más de 7 puntos. Si el perro no hace intención de parar, el ejercicio estará suspenso. Si el perro se para en una posición incorrecta no se darán más de 7 puntos. Si el perro se sienta o se levanta antes del comando de la primera llamada no se darán más de 8 puntos. Si el perro se mueve más de la longitud de un cuerpo antes de la primera llamada el ejercicio estará suspenso (0 puntos).

## **EJERCICIO 2.5**

### **Envío al cuadrado, tumbado y llamada**

**[Coef. 4]**

#### **Comandos:**

"Adelante", ["derecha/izquierda" y/o señal con la mano], ("De pie"), "Tumba", "Ven".

#### **Ejecución:**

Antes de comenzar el ejercicio, el guía deberá informar al juez si utilizará primero el comando de pie y luego tumbado en el cuadrado o tumbado directamente en el cuadrado.

Cuando el comisario lo permita, al guía enviará al perro aun cuadrado de 3m x 3m a una distancia aproximada de 23 metros del punto de salida. El perro se moverá en línea recta al cuadrado y deberá entrar en el mismo por la parte frontal.



Se suspenderá el ejercicio si el perro se levanta para sentarse o quedarse de pie antes del segundo giro del guía. No podrán darse más de 5 puntos si el perro se levanta (se sienta o se pone de pie) después del segundo giro del guía antes de la llamada. Si el perro se mueve dentro del cuadrado sin levantarse no podrán darse más de 7 puntos. Si se mueve y cruza la línea antes de la llamada, el ejercicio estará suspenso. Si el perro se mueve muy lentamente, sólo podrán darse unos 6 puntos.

Un comando de segunda llamada, de parada o de tumbado será penalizado con 2 puntos por comando. El ejercicio resultará suspenso si alguno de estos comandos se tiene que dar por tercera vez. Las señales con la mano sólo se permitirán si el perro debe ser dirigido. Las señales con la mano se penalizarán con 2 puntos si el perro está al lado del guía.

Si el perro adopta una posición incorrecta en el cuadrado se quitarán 3 puntos y si la posición de pie no está clara, se reducirán 2 puntos. La penalización por comandos de dirección extras dependerá de la intensidad y la disposición del perro a obedecer los comandos, siendo de 1-2 puntos.

Mostrar las direcciones al perro (ej. el cuadrado) o tocar al perro en el punto de partida conllevarán el suspenso del ejercicio.

## **EJERCICIO 2.6**

### **Cobro con direcciones**

**[Coef. 3]**

#### **Comandos:**

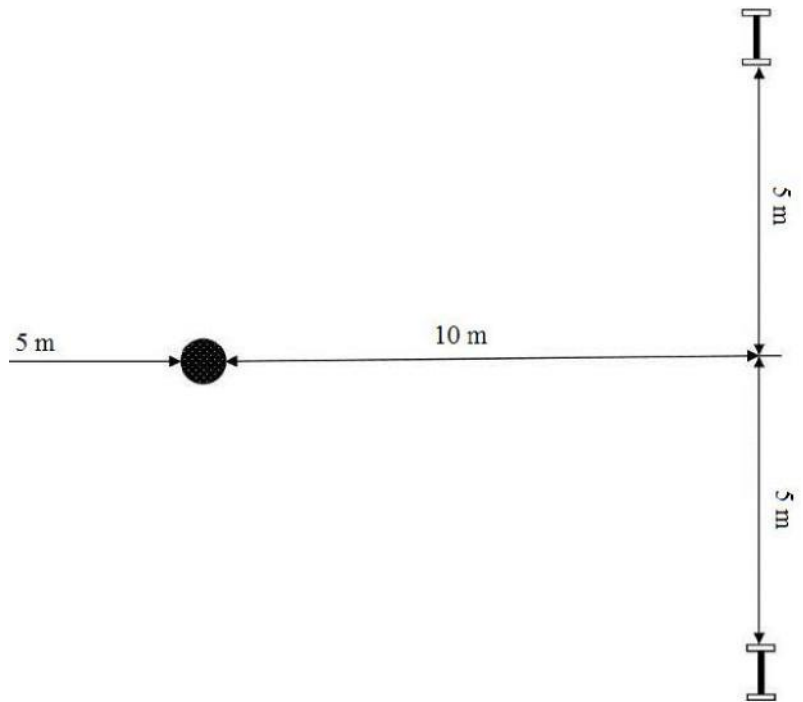
"Junto", "De pie", "Derecha/izquierda" y/o señal de mano, "Trae", "Suelta" ("Junto")

#### **Ejecución:**

Guía y perro se colocarán en el punto de inicio de cara a un cono colocado a una distancia aproximada de 5 metros. El marcador se sitúa a unos 10 m. del centro de la línea imaginaria entre los dos apports y el punto de partida está a aproximadamente 15 m. de esta línea. El comisario colocará dos apport de madera en una fila con una separación entre ambos de unos 10 metros de modo que puedan verse bien. El apport sorteado (izquierda o derecha) se colocará primero.

Se pedirá al guía que camine con el perro desde el punto de inicio hasta el cono, pase el cono (1-2 m.) y vuelva a la orden del comisario después de lo que deberá colocar al perro en posición de pie en el cono de cara al punto de inicio. El guía dejará al perro, volverá al punto de inicio y se girará hacia los apports. El guía no deberá parar mientras deja al perro. Después de unos 3 segundos, se pedirá al guía que dirija al perro hacia el apport correcto, señalado por un dibujo, debiendo el perro traer y soltar el apport correctamente. El comando de dirección (derecha/izquierda) y el comando de cobro deberían darse juntos, ya que un comando de cobro separado se interpretará como un segundo comando. Ver figura para ejercicio 6 de la clase 2.





**Indicaciones:**

Se dará énfasis a la disposición del perro a seguir las instrucciones y comandos, al tempo del perro y el trayecto recto más corto para coger el apport correcto. Mostrar las direcciones al perro o tocarle en el punto de inicio conllevará el suspenso del ejercicio (0 puntos). Para obtener puntos en este ejercicio, el perro deberá permanecer de pie en el cono hasta que se le ordene seguir. Un perro que se tumba, se sienta o se mueve en el cono no podrá obtener más de 8 puntos. Si el perro se mueve más de la longitud de su cuerpo desde su posición de pie antes de que se dé el comando, se suspenderá el ejercicio (0 puntos).

Si el perro va hacia el apport incorrecto, es parado y redirigido hacia el correcto y el perro trae el correcto, deberían descontarse 3 puntos. Si el perro es redirigido desde el apport incorrecto sin parada, se descontarán 2 puntos. Si se recoge el apport incorrecto se suspenderá el ejercicio (0 puntos).

La penalización por comandos de dirección/re dirección extras dependerá de la intensidad y la disposición del perro a obedecer las órdenes. Podrá ser de 1-2 puntos por comando.

*Sobre dejar caer y sobre mordisquear o morder el apport ver las normas generales para juzgar los ejercicios.*

**EJERCICIO 2.7****Discriminación olfativa y cobro****[Coef. 4]****Comandos:**

"Busca", "Suelta", ("Junto")

**Ejecución:**

El guía permanece de pie en el punto de partida con el perro en la posición de junto y el comisario anuncia el comienzo del ejercicio y da al guía un objeto de madera (10cm x 2cm x 2cm) que estará marcado de antemano con alguna identificación. El guía podrá tener el objeto en su mano durante unos 10 segundos. Al perro no se le permitirá tocar u oler el objeto en ese momento. El comisario pedirá al guía que le devuelva el objeto y que se gire. El guía decidirá si el perro ve cómo se coloca el objeto o no. Se permiten los comandos de junto y quieto. El comisario caminará para colocar el objeto del guía en el suelo, sin tocarlo, junto con otros cinco objetos similares, a una distancia de unos 10 metros del guía. El comisario coloca los otros cinco objetos con la mano, por tanto, los toca. Los objetos se colocarán en círculo o en línea horizontal a una distancia de unos 25 cm. unos de otros. Los objetos deberán colocarse siguiendo el mismo patrón para todos los competidores, pero la posición del objeto del guía puede variar. En caso de línea horizontal, el objeto del guía no deberá colocarse en un extremo.

Se pedirá al guía que se gire y que ordene al perro que cobre el objeto marcado. El perro deberá encontrar el objeto del guía, cogerlo y traérselo al guía según las directrices generales.

Se permitirá que el perro trabaje medio minuto aproximadamente si ese trabajo es activo y consigue el objetivo. Deberá haber seis nuevos objetos para cada competidor.

**Indicaciones:**

Se dará énfasis a la disposición del perro a trabajar y al tempo. Si el perro coge un objeto incorrecto una vez, pero trae el correcto, no podrán darse más de 7 puntos. El ejercicio estará suspenso (0 puntos) si al perro se le permite oler o tocar el objeto antes del comienzo del ejercicio antes de que se entregue al comisario, si se dan comandos cuando el perro está junto a los objetos o si el perro coge dos veces un objeto incorrecto. No es motivo de suspenso si el perro huele los objetos cuando está buscando el correcto.

*Sobre dejar caer y sobre mordisquear o morder el apport ver las normas generales para juzgar los ejercicios.*

**EJERCICIO 2.8****Control a distancia****[Coef. 4]****Comandos:**

"Tumba", "Quieto", "Sienta", "De pie", "Tumba" y/o señales con la mano.

**Ejecución:**

El perro cambiará de posiciones 6 veces (sentado/de pie/tumbado) de acuerdo a los comandos del guía y permanecerá en el lugar de origen. Se marcará una delimitación detrás del perro con una línea imaginaria que conectará dos marcadores. El guía ordenará al perro que tome posición de tumbado en el punto de partida por delante del límite. El guía dejará al perro e irá hacia un lugar establecido a unos 10 metros del perro y se dará la vuelta. La orden para alcanzar las posiciones deberá ser siempre sienta-de pie-tumba o de pie-sienta-tumba y

por ello el último comando de cambio de posiciones siempre será "tumba". El orden de las posiciones deberá ser el mismo para todos los participantes.

El comisario enseñará al guía cuál será el orden en que el perro cambiará las posiciones con señales escritas o dibujadas o con un dispositivo electrónico. El comisario deberá quedarse a unos 3-5 metros del perro de modo que no vea al perro mientras da las instrucciones. El comisario cambiará la señal cada 3 segundos.

El guía podrá usar comandos de voz y señales con la mano cuando esté a distancia del perro, pero deberán ser cortas y simultáneas. Después del último comando de tumbado, el guía vuelve con el perro y le ordena que se siente.

**Indicaciones:**

Deberá hacerse hincapié en la velocidad con la que se cambia de posición, la claridad de las posiciones y lo bien que estas posiciones se mantienen y lo mucho que el perro se mueve. Para obtener puntos, el perro no deberá moverse en total más de un largo de su cuerpo desde el punto de partida (en cualquier dirección). Todos los movimientos se suman (para delante y para atrás, de lado, etc.). Si el perro falla una de las seis posiciones no podrán darse más de 7 puntos y si falla dos posiciones no se darán más de 5 puntos. Si el perro se salta una posición haciendo la siguiente no se darán más de 5 puntos. Si el perro se mueve una longitud de su cuerpo, no podrá obtener más de 5 puntos. El perro, a la orden, deberá cambiar de posición al menos cuatro veces para obtener puntos.

Si el perro se sienta antes de que el guía haya vuelto no podrán darse más de 8 puntos. El uso extendido de la voz, señales con la mano exageradas o demasiado largas reducen puntos. (Ver normas generales).

No se otorgarán más de 8 puntos si se debe dar dos comandos para el cambio de posición. Desobedecer un segundo comando en una posición dará lugar a la pérdida de la posición. El primer comando adicional en una posición restará 2 puntos, pero los siguientes restarán 1 punto.

Es posible conseguir puntos para este ejercicio incluso si 3-4 de las posiciones se han logrado solo después de un comando extra, si los comandos extras se han obedecido inmediatamente y da lugar a posiciones buenas y claras y el ejercicio es de todas formas excelente.

**EJERCICIO 2.9**

**Salto con cobro de apport metálico**

**[Coef. 3]**

**Comando:**

"Salta", "Trae" y "Suelta" ("Junto")

**Ejecución:**

El guía se colocará frente al salto a una distancia de unos 2-4 metros del mismo (a decisión del guía) con el perro sentado en posición de junto. El comisario entrega el apport al guía. El guía lanza el apport de metal por encima del salto. El guía ordenará al perro que salte por encima del salto, cobre el apport y salte de vuelta. El comando de cobro no podrá darse después de que el perro haya comenzado a saltar.

**Indicaciones:**

El ejercicio comienza en posición de junto y acaba en posición de junto cuando el perro ha soltado el apport y el comisario anuncia "Ejercicio terminado". Si el perro tiene que buscar el apport durante unos instantes y está trabajando de

modo activo, no se descontará ningún punto. Si el perro toca el salto, aunque sea ligeramente, cuando salta, no podrán darse más de 8 puntos. Si el perro se apoya sobre el salto o si no salta en la ida y en la vuelta, el ejercicio estará suspenso (0 puntos). Si el perro se anticipa al comando, se descontarán 2-4 puntos. Un segundo comando de "cobro" o "salto" reducirá 2 puntos. Si el perro se marcha según se lanza el apport, se suspende el ejercicio.

*Sobre dejar caer y sobre mordisquear o morder el apport ver las normas generales para juzgar los ejercicios.*

### **EJERCICIO 2.10**

#### **Impresión general**

**[Coef. 2]**

#### **Indicaciones:**

Cuando se juzga la impresión general, la buena disposición del perro para trabajar y obedecer las órdenes es esencial. La exactitud y la precisión son importantes, así como los movimientos naturales de ambos, guía y perro. Para obtener una alta puntuación tanto guía como perro deberán trabajar bien en equipo, mostrar un disfrute mutuo por trabajar juntos y un buen espíritu deportivo. Las actividades durante y entre los ejercicios influirán en la puntuación de la impresión general.

Si el perro está fuera de control y abandona al guía durante o entre los ejercicios, pero permanece en el ring, **no podrán concederse más de 5 puntos en la impresión general suponiendo que el perro ha regresado en la primera llamada. Si el perro no regresa o sale por segunda vez, será descalificado.**

***Si el perro abandona el ring durante un ejercicio o entre ejercicios o hace sus necesidades en el ring, será descalificado.***

### **CLASE 3**

#### **EJERCICIO 3.1**

**Sentado en grupo durante 2 minutos, con los guías fuera de la vista**

**[Coef. 2]**

#### **EJERCICIO 3.2**

**Tumbado durante 1 minuto y llamada**

**[Coef. 2]**

#### **Comandos:**

"Sentado", "Quieto", "Tumbado" y/o señal de mano, "Ven"

#### **Ejecución:**

Los ejercicios 1 y 2 están combinados.

Ej. 3.1/ Parte 1: Sentado en grupo durante 2 minutos

Ej. 3.2/ Parte 2: Tumbado en grupo durante 1 minuto y llamada

Se otorgan los puntos de las dos partes por separado al finalizar la segunda parte del ejercicio.

El ejercicio comienza cuando todos los guías del grupo permanecen en fila a aproximadamente 4-5 metros de distancia unos de otros con sus perros en la posición de junto y el comisario anuncia el comienzo del ejercicio. El ejercicio finaliza (Parte 1) cuando los guías han regresado al ring, de cara a sus perros a una distancia no inferior a unos 10 metros aproximadamente y el comisario anuncia que el ejercicio ha finalizado. La Parte 2 (Ej. 2) comienza inmediatamente después de la parte 1.

Los perros están sentados en la posición de junto en una fila a una distancia aproximada de 4-5 metros unos de otros. Cuando se indique, los guías dejan a los perros y se van andando fuera de su vista y permanecen ocultos durante 2 minutos. Los dos minutos comienzan cuando todos los guías están fuera de la vista de los perros. Cuando hayan transcurrido los 2 minutos, se indica a los guías que vuelvan al ring y se queden parados. Entonces se indica a los guías que anden y se paren a unos 10 metros aproximadamente de frente a sus perros.

La parte 1 ha terminado y comienza la parte 2 inmediatamente.

El comisario da comienzo a la segunda parte del ejercicio. Los perros deberían estar sentados.

Los guías de los perros que hayan adoptado una posición incorrecta durante la parte 1 deberían ordenar a sus perros que se coloquen en la posición correcta, por ejemplo, sienta, bajo permiso del comisario.

Se pide a los guías que ordenen tumbarse a sus perros uno a uno de izquierda a derecha. Estos permanecerán tumbados durante 1 minuto y después serán llamados uno a uno de derecha a izquierda. La llamada se hará a petición del comisario y este se moverá al siguiente perro solo después de que el perro anterior esté en la posición de junto al lado de su guía.

Una orden dada en voz alta puede molestar a los demás competidores y puede ser severamente penalizada.

No debería haber más de cuatro perros en un grupo y no menos de tres. En el caso de que solo haya cinco inscripciones en clase 3, los cinco pueden hacer el ejercicio juntos.

El juez es quien debe decidir qué deberían hacer los guías con los perros que han fallado en la parte 2 desde el comienzo y los guías que no quieren llamar a sus perros.

### **Indicaciones:**

Un perro que permanece de pie o tumbado durante la parte 1 consigue 0 puntos. Un perro que se mueva (más de la longitud de su cuerpo) falla el ejercicio completo (partes 1 y 2). Si un perro se tumba o se levanta después del periodo de dos minutos y el guía se ha situado ya en el interior del ring, no pueden concederse más de 5 puntos. ***Sin embargo, si el perro se ha movido más de una longitud de su cuerpo en cualquier punto, el ejercicio completo (ambos ej 3.1 y 3.2) se considerará suspenso.***

Se puede ordenar uno a uno a los perros que permanecen de pie o tumbados después de haber finalizado la parte 1 que adopten la posición de sentados. No se perderá ningún punto de la primera orden a la posición de sentado. Si se necesita dar una segunda orden, se descontarán 2 puntos. Se falla la parte 2 (0 puntos) si el perro no se sienta ***incluso después de una segunda orden.***

Si un perro cambia de posición después de haber comenzado la parte 2, por ejemplo, de sentado a de pie o tumbado, no se permite al guía que corrija más esa posición. No se pueden dar más de 7 puntos a un perro que ya está

tumbado cuando la fase comienza y se ordena a los perros que se tumben y no más de 8 a un perro que está de pie.

Si un perro se tumba antes de una orden (por ejemplo, a la orden de otro guía), no se pueden conceder más de 8 puntos para la parte 2.

Se falla la parte 2 si el perro no se tumba, si el perro cambia su posición (a sentado o de pie) durante el periodo de un minuto, se mueve más de la longitud de su cuerpo o se tumba sobre su espalda. No se pueden conceder más de 7 puntos si el perro se tumba de lado.

Si el perro viene a la orden de llamada de otro perro, no se pueden otorgar más de 5 puntos para la parte 2. Un perro que viene sin que haya habido un comando de llamada fallará la parte 2 (0 puntos). Si el perro necesita un segundo comando de llamada, no se pueden otorgar más de 7 puntos.

Si el perro ladra 1-2 veces, se descontarán 1-2 puntos; si ladra la mayor parte del tiempo, fallará el ejercicio (0 puntos).

Los movimientos excesivos deberían reducir puntos. La inquietud, tal como cambiar el peso de un lado a otro, debería reducir puntos. Se permite al perro mover la cabeza y mirar alrededor y se permite que muestre interés si hay distracción o ruido dentro o fuera del ring. Sin embargo, esto no debe dar un aspecto de inquietud, agitación o de ansiedad. Si un perro se levanta y se acerca a otro perro, de modo que haya riesgo de molestar o de pelea, se detiene el ejercicio y después se reanuda con todos los perros excepto el causante del disturbio.

Los ejercicios 3.1 - 3.2 se consideran como un ejercicio y por tanto no hay posibilidad de que un guía intervenga (premiando o comunicando) de ningún modo entre estos dos ejercicios.

Se recomienda que el área fuera del ring frente a los perros sea un área cerrada (solamente se permite al personal) durante este ejercicio. En los campeonatos de Europa y del Mundo esta norma es obligatoria.

### **EJERCICIO 3.3**

**Junto**

**[Coef. 3]**

**Comando:**

“Junto”

**Ejecución:**

El ejercicio de junto se valora a distintas velocidades normal, lenta y rápida conjuntamente con medias vueltas, cambios de dirección y paradas. El perro debe también ser examinado cuando el guía se mueve dos o tres pasos en direcciones diferentes desde la posición base y cuando el guía realiza giros o cambios de dirección desde la posición base. El perro también debe ser examinado en la marcha atrás durante aproximadamente 5-10 metros (15-30 pasos). El comisario indica cuándo empezar y cuándo parar. La marcha atrás puede incluir un giro. Se debe asegurar que el camino para realizar la marcha atrás es llano y seguro. El comisario debe tener algunas marcas en el terreno con el fin de que la distancia de la marcha atrás se calcule correctamente. Las indicaciones generales describen el ejercicio de junto con más detalle.

Todos los perros en una prueba o competición deben hacer el ejercicio de junto siguiendo el mismo esquema.



**Indicaciones:**

Se falla el ejercicio si el perro abandona al guía o sigue al guía a una distancia de más de medio metro durante la mayor parte del ejercicio (0 puntos). Si el perro se mueve lentamente, sólo se darán 6-7 puntos. La falta de concentración (foco) y los comandos adicionales son considerados fallos. Una posición no alineada (no ir en paralelo) de la posición de junto dará lugar a la pérdida de 2 puntos.

Reducir la velocidad y parar antes, durante o después de los giros será penalizado. Un perro que anda tan cerca de su guía que le interrumpe o le estorba debe ser penalizado, la penalización será más severa si se inclina tanto que se apoye continuamente en su guía. Se permite un ligero desorden por parte del guía en la marcha atrás. No se pueden descontar más de 1-2 puntos si el ejercicio de junto durante la marcha atrás no es perfecto.

### **EJERCICIO 3.4**

### **De pie, sentado y tumbado bajo la marcha**

**[Coef. 3]**

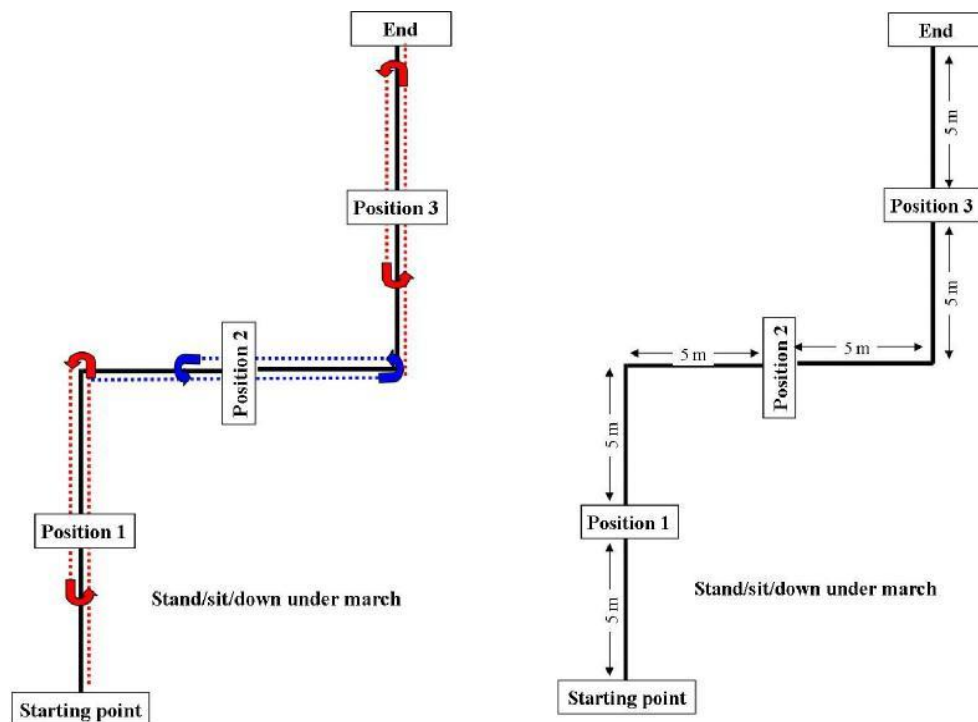
#### **Comandos:**

“Junto”, “De pie”, “Sienta”, “Tumba”,

#### **Ejecución:**

El ejercicio se realizará de acuerdo con el dibujo que se adjunta. El juez decidirá antes de la competición en qué orden deben realizarse las posiciones. Sobre la marcha, el guía ordenará al perro, a la indicación del comisario, las posiciones “de pie”, “sentado” y “tumbado”. El paso debe ser normal. Deberá haber un giro a la izquierda y uno a la derecha. Los puntos de giro (izquierda/derecha, 90°) deberán estar marcados con pequeños conos o señales. El orden de las posiciones y el orden del sentido del giro hacia la izquierda y la derecha podrán variar, pero deberá ser el mismo para todos los perros de una competición.

El comisario le dará al guía las indicaciones para comenzar, cuándo debe ordenar al perro que se ponga de pie/se siente/se tumbe, cuándo se debe dar la vuelta y cuándo se debe parar al final. Las paradas se realizarán aproximadamente a la mitad (5 metros) de la línea de 10 metros marcada. El guía seguirá andando 5 metros (aproximadamente hasta el próximo punto de giro), girará cuando reciba las indicaciones del comisario, continuará andando hacia su perro, pasará a su perro a una distancia aprox. de 0,5 metros dejando al perro a su izquierda, para



continuar andando aproximadamente otros 2 metros más, entonces girará de nuevo hacia el perro a la indicación del comisario y se acercará a él. Cuando llegue a su perro el guía le dará la orden de junto sin parar. Así seguirán hasta el próximo punto de giro (5 m.), donde girará a izquierda/derecha para continuar hasta la mitad de la siguiente línea establecida. El ejercicio continuará de manera similar a lo indicado en la primera fase del ejercicio. El ejercicio terminará cuando el comisario indique la parada final y anuncie “ejercicio terminado”. Las posiciones “de pie”, “sentado” y “tumbado” deberán ser paralelas a la línea imaginaria que enlazará el punto de inicio, de giro y el punto final. La distancia entre el perro y los puntos de giro deberá ser de aprox. 0,50 metros, teniendo



en cuenta el tamaño del perro. Las esquinas o ángulos deberán ser de 90° y no redondeadas. El guía y el perro deberán pasar los conos que marcan los puntos de giro por el lado derecho dejándolos a su izquierda. Ver figura para el ej. 4 de la clase 3.

**Indicaciones:**

Para conseguir puntos en el ejercicio, al menos se deben realizar dos posiciones. Si el perro para una vez en una posición equivocada (por ej.: sentarse en vez de tumbarse) o si el perro pierde (yerra) una posición, no se concederán más de 7 puntos. El perro pierde una posición si toma una posición equivocada, si se mueve más de la longitud de su cuerpo después de la orden o si el guía le da una segunda orden o si se utilizan un fuerte movimiento de manos o lenguaje corporal en la posición.

Si el perro no hace intención de parar en cualquiera de las posiciones, por ej., no llega a parar antes de que el guía comience a girar, el ejercicio se falla (0 puntos). Se le puede dar una orden extra para parar el perro y si el perro para antes de que el guía llegue al siguiente punto de giro, el ejercicio puede continuar, pero no se concederán más de 6 puntos. **Si el guía hace un giro equivocado en un cono, el ejercicio se considerará suspenso.**

En el juicio, se debe prestar atención al trabajo de junto, así como a que las posiciones de pie/sentado/tumbado sean paralelas a las líneas imaginarias que unen los puntos de inicio, de giro y final. Se considera como fallo moverse, ponerse de pie/sentarse/tumbarse lentamente, no tomar posiciones rectas, un mal ejercicio de junto, cambiar el ritmo, tomar las esquinas redondeadas y no mantener el recorrido correcto (paralelo a las líneas imaginarias), y volverse a mirar al perro. La reducción por tales errores debería ser 1-4 puntos.

Las ordenes extras no están permitidas para cualquier posición. **Tales ordenes extras fallan la posición en cuestión.** Las señales con las manos o el lenguaje corporal en la posición de pie/sentado/tumbado se consideran faltas graves y descontará puntos notablemente. Dependiendo de la fuerza y duración, dicha reducción es 3-5 puntos o pueden fallar la posición **en cuestión.**

**EJERCICIO 3.5**

**Llamada con parada de pie y tumbado**

**[Coef. 4]**

**Comandos:**

"Tumbado", "Quieto", "Aquí" (3 veces), "De pie", "tumbado" O "señales con la mano".  
[Señales con la mano: se puede usar una mano o las dos]

**Ejecución:**

Se coloca al perro en la posición de tumbado y el guía camina aproximadamente 30/35 metros en la dirección indicada. A la indicación del comisario, el guía llama al perro. El guía ordena al perro la posición "de pie" cuando el perro haya cubierto aproximadamente un tercio de la distancia. Cuando se le diga, el guía llama al perro de nuevo. Cubriendo aproximadamente dos terceras partes de la distancia, se ordena al perro la posición de tumbado. Después de la segunda parada y tras el permiso del comisario, el guía llama al perro a la posición de junto. El comisario indica al guía solamente cuándo llamar al perro. El guía da los comandos de las paradas de forma independiente a la altura de los marcadores (conos). Los comandos verbales y las señales con la mano se pueden mezclar, de forma que se puede utilizar un comando verbal para una posición y una señal con la mano

en otra, pero no simultáneamente. El nombre del perro se puede combinar con **todos** los comandos de llamada, pero el nombre y el comando deben darse al mismo tiempo sin dar la impresión de dos comandos separados.

**Indicaciones:**

Es importante que el perro responda de buen grado a todos los comandos de llamada. El perro debe moverse a buena velocidad y mantener su paso, por lo menos a trote rápido. El movimiento lento es un fallo. Al evaluar la velocidad se debe tener en cuenta la raza. El perro debe, a la orden, comenzar su parada inmediatamente. Al evaluar la parada, la velocidad del perro debe también ser tenida en cuenta. Puede haber un cierto margen de tolerancia en la parada real para los perros rápidos, pero no para los perros lentos. Para conseguir todos los puntos (de una parada) no se puede exceder más de la longitud del perro desde el momento de dar el comando hasta la parada. Para obtener algún punto (de una parada) no se puede exceder más de 3 longitudes del perro. Si se dan más de 3 comandos de llamada, no se podrán otorgar más de 7 puntos. Una tercera llamada en una misma posición da lugar a fallar el ejercicio completamente.

Si el perro falla una posición (es decir no para dentro del límite de aproximadamente tres longitudes del cuerpo) no se concederán más de 6 puntos. Si no hay intención de parar en una de las posiciones, no se concederán más de 5 puntos. Si el perro falla la parada en ambas posiciones, o toma las posiciones en orden inverso, se falla el ejercicio (0 puntos). Si el perro para una vez en una posición incorrecta no se concederá más de 7 puntos. Si el perro cambia una posición, se reducirán 2 puntos. Si el perro se sienta o se pone de pie antes del primer comando de llamada o se mueve menos de una longitud de su cuerpo, no se concederán más de 8 puntos. Si el perro se mueve más de una longitud de su cuerpo antes del primer comando de llamada, el ejercicio se considera suspenso (0 puntos).

**EJERCICIO 3.6**

**Enviar direccionando, tumbado y llamada.**

**[Coef. 4]**

**Comandos:**

"Adelante", "De pie", "Derecha/Izquierda" y/o señal de mano, ("De pie"), "Tumbado", "Ven"

**Ejecución:**

Antes de empezar el ejercicio, el guía deberá informar al juez si ordenará al perro primero de pie y luego tumbado en el cuadrado o directamente tumbado en el cuadrado. El guía envía al perro a un círculo y le ordena que permanezca de pie dentro del círculo. El perro debería permanecer en el círculo de manera que las cuatro patas estén dentro del círculo. El círculo tiene 2 metros de radio y su centro está a aproximadamente 10 metros del punto de partida.

El centro del círculo **no se puede señalar de ninguna manera**. La circunferencia del círculo debería hacerse visible marcándola con al menos 8 puntos (con trozos cortos visibles de cinta, tiza, etc.) o bien marcando la circunferencia entera. **El objetivo de las marcas es sólo para ayudar al guía y al juez para evaluar si el perro está dentro o fuera del círculo. La marca de la circunferencia no debes ser visible para el perro. Si se marca toda la circunferencia, el contraste entre las marcas y el fondo debe ser muy claro. Las cuerdas claras y las mangueras de plástico no están permitidas.**

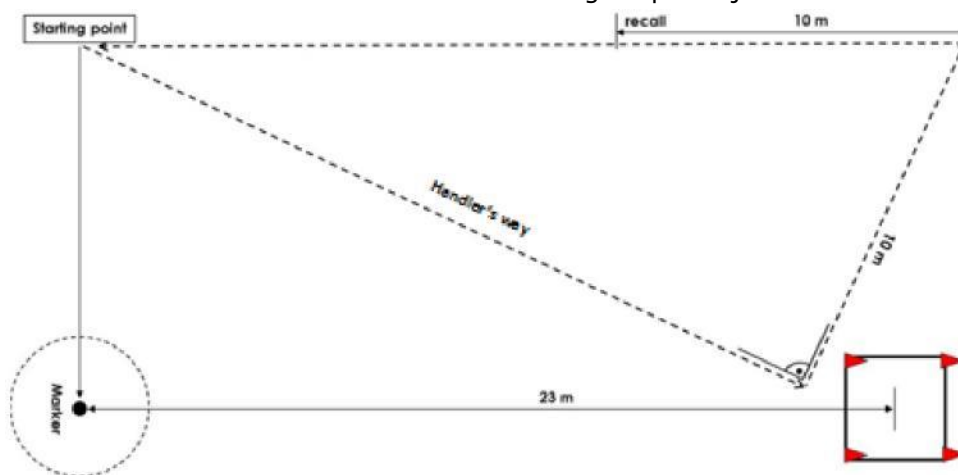
Después de que el perro haya permanecido de pie aproximadamente 3 segundos dentro del círculo, se indica al guía que direccione al perro a un cuadrado de 3m. x 3m., a unos 25 metros de distancia (centro del cuadrado) desde el punto de partida. El perro debe moverse en línea recta al cuadrado y debe entrar a este por el lado frontal.

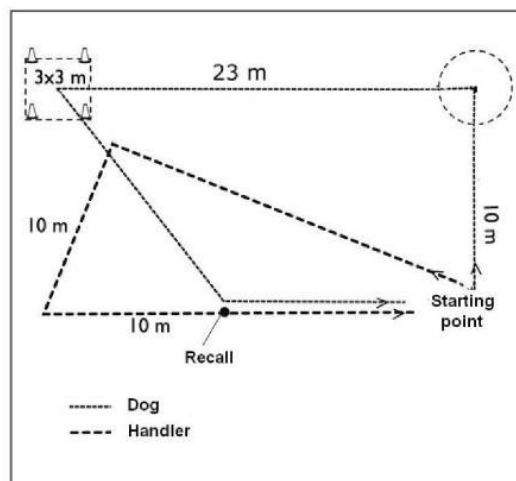
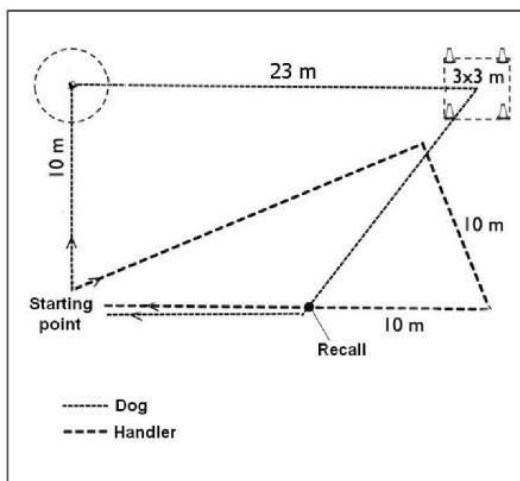
El cuadrado, al igual que la circunferencia del círculo, debe estar situado al menos a 3 metros del borde del ring. Los conos (aprox. 10-15 cm.de alto) delimitan el cuadrado en cada esquina. Líneas visibles (ej. cinta, líneas de tiza) deben conectar los conos en su lado externo.

Cuando el perro alcanza el cuadrado, el guía ordena al perro la posición de pie y luego la de tumbado o directamente la posición de tumbado. Si se indica al perro la posición de pie, esta debería ser clara y estable, antes de que se dé el comando tumbado.

Cuando se le indique, el guía camina hacia el perro. Aproximadamente a 2 metros del perro (no obstante, el guía no es dirigido hacia el interior del cuadrado), se indica al guía que dé un giro y después de aproximadamente 10 metros debe de girar nuevamente para dirigirse hacia el punto de partida. Después de otros 10 metros se indica al guía que llame al perro mientras que continúa caminando hacia el punto de partida. Cuando el guía ha alcanzado el punto de partida, se le indica que pare.

El perro debería moverse en línea recta al círculo y al cuadrado y debería entrar en el cuadrado desde el frente. El ángulo entre las líneas conectoras del punto de partida y el centro del círculo, y entre el centro del círculo y el medio del cuadrado deberían ser de 90°. Ver figura para ejercicio 6 de la clase 3.





### **Indicaciones:**

Se debe poner el énfasis en la buena voluntad del perro para seguir las direcciones y comandos, al tempo del perro y los recorridos rectos. Si el perro entra en el cuadrado desde el lado o desde atrás, se reducirán de  $\frac{1}{2}$  a 1 punto. Para conseguir 10 puntos, el guía no debe utilizar más de 6 comandos durante este ejercicio, siendo el sexto comando el de parada en el cuadrado. Otra opción es utilizar solamente el comando de tumbado cuando el perro ha entrado en el cuadrado y utilizar así solamente cinco comandos. El perro debe seguir los comandos, ej. si se da el comando de tumbado directamente, debe tumbarse inmediatamente.

***Si el perro se detiene, p. ej. en el límite del cuadrado y el guía da una orden de corrección, debe darse una nueva orden de "de pie", si el guía ha informado que el perro obtendrá el comando "de pie" antes que el comando "tumbado" en el cuadrado. La reducción de puntos no debe ser superior a -1/orden, si la respuesta del perro es rápida y clara.***

Si el perro actúa por sí mismo, es penalizado. Esto significa que por ejemplo se deben dar los comandos de "de pie" y "tumbado" en el cuadrado. Si el guía se adelanta (da pasos en cualquier dirección) mientras que da los comandos, se falla el ejercicio (0 puntos). Si hay exceso de movimientos del guía (lenguaje corporal), no se conceden más de 8 puntos. El perro debe tener las cuatro patas dentro del círculo antes de que el guía dirija al perro al cuadrado. Si el perro se queda de pie fuera del círculo, debería ser redirigido al círculo antes de que el comisario ordene continuar (al interior del cuadrado). Un perro que se sienta o tumba en el círculo no debería conseguir más de 8 puntos. Si el perro se sienta o se tumba fuera del círculo o cuadrado se falla el ejercicio (0 puntos). Si el perro está ya tumbado, no se permite ningún comando para redirigirle. Para conseguir puntuar, el perro no puede estar fuera de las líneas del cuadrado, salvo el rabo.

Se falla el ejercicio (0 puntos) si el perro se levanta para sentarse o para ponerse de pie antes del segundo giro del guía. No se concederán más de 5 puntos si el perro se levanta (sentarse o de pie) entre el segundo giro del guía y la llamada. Si el perro se mueve dentro del cuadrado sin levantarse, no se concederán más de 7 puntos. Si se mueve y cruza el borde antes de la llamada, se falla el ejercicio (0 puntos). Si el perro se mueve muy lentamente, sólo se concederá 6 puntos.

Se penaliza una segunda orden de llamada, de parada (en el círculo y en el cuadrado) o de tumbado con una reducción de 2 puntos por comando. Se falla el ejercicio si uno de estos comandos tiene que ser dado una tercera vez.

Las señales con la mano solo se permiten si el perro tiene que ser dirigido. Una señal con la mano dada cuando el perro está al lado del guía quitará puntos (-2 puntos).

La penalización para el comando extra de dirección/redirección depende de la intensidad y de la buena voluntad del perro para obedecer las órdenes. Puede ser de 1-2 puntos/comando.

Si el perro adopta la posición incorrecta en el cuadrado, se descontarán 3 puntos y si la posición de pie no está clara se descontarán 2 puntos. La reducción de puntos por comandos de de dirección extras depende de la intensidad y la buena voluntad del perro para obedecer las órdenes, entonces la reducción puede ser de 1-2 puntos.

Mostrar las direcciones (ej. el círculo o cuadrado) o tocar al perro en el punto de partida dará lugar al suspenso del ejercicio.

### **EJERCICIO 3.7**

#### **Cobro con direcciones**

**[Coef. 3]**

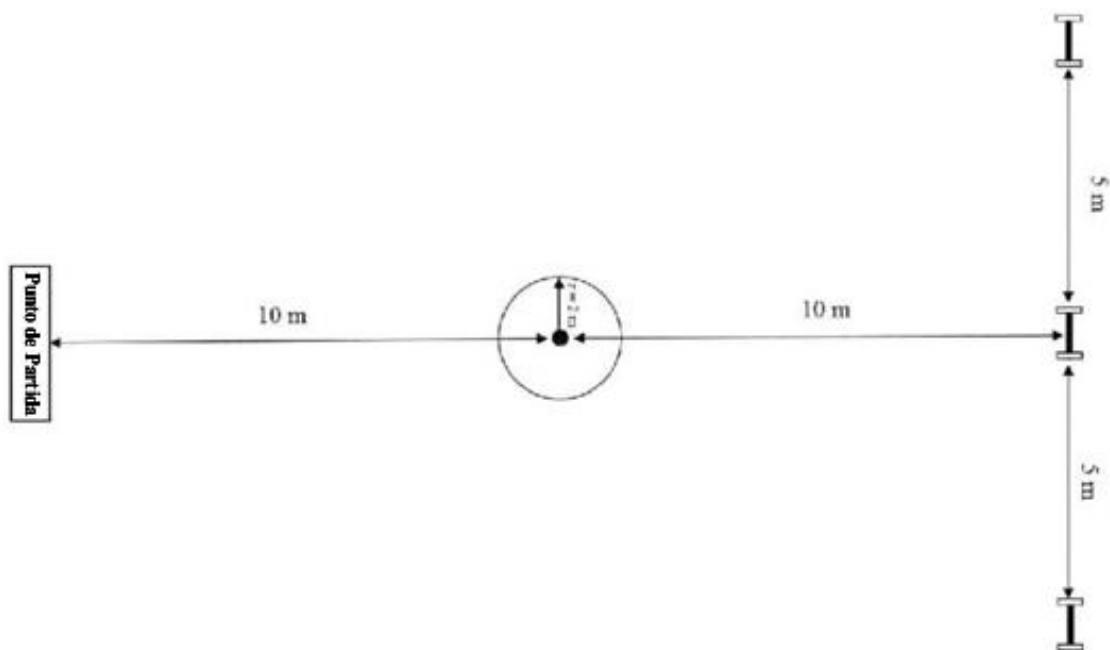
#### **Comandos:**

"Adelante", "De pie", "Derecha/Izquierda" y/o señal con el brazo, "Trae", "Suelta".

#### **Ejecución:**

Se colocan tres apport de madera en una fila con 5 metros aproximadamente de distancia entre ellos, de modo que se vean fácilmente. El punto de partida está aproximadamente a 20 metros del apport central. El guía envía al perro al círculo y le ordena que permanezca de pie. El perro deberá permanecer de pie dentro del círculo de manera que las cuatro patas estén dentro del círculo. El círculo es de 2 m de radio y su centro está a aproximadamente 10 m del punto de partida. El centro del círculo está señalizado con un pequeño cono. La circunferencia del círculo debería hacerse visible marcándola por ejemplo con al menos 8 puntos (con trozos cortos visibles de cinta, tiza, etc.) o marcando la circunferencia entera. Después de unos 3 segundos, se indica al guía que envíe al perro al apport de la derecha o de la izquierda, determinado por azar, y el perro debe cobrarlo y entregarlo correctamente.

El comisario coloca los tres apport después de que haya sido elegido al azar, el que debe ser cobrado. Nunca se escoge el apport central. Siempre se coloca primero el apport escogido (izquierdo o derecho). Los apports deberían colocarse al menos a 3 m. de los bordes del ring. Durante este proceso el guía y el perro permanecen en el punto de partida frente al apport central a una distancia aproximada de 20 metros. Ver figura para el ejercicio 7 de la clase 3.



**Indicaciones:**

Se debe poner el énfasis en la buena voluntad del perro para seguir los comandos direccionales, el tempo del perro, así como el camino más corto al apport correcto. Para obtener puntos para este ejercicio, el perro debe permanecer de pie dentro del círculo. Un perro que se tumba o se sienta en el cono no conseguirá más de 8 puntos.

La penalización por los comandos adicionales de dirección/redirección dependerá de la intensidad y de la buena voluntad del perro para obedecer los comandos. Puede ser de 1-2 puntos/comando.

Si el perro va hacia el apport incorrecto, se le para y dirige al correcto el perro cobra el correcto, se descontarán 3 puntos. Si el perro es dirigido desde el apport incorrecto sin parada, se descontarán 2 puntos.

Si el perro cobra el apport incorrecto, se suspenderá el ejercicio (0 puntos).

*Sobre dejar caer y sobre mordisquear o morder el apport ver las normas generales para juzgar los ejercicios.*

**EJERCICIO 3.8**

**Envío alrededor de un cono, posiciones, cobro y salto [Coef. 4]**

**Comandos:**

"Rodea", "De pie/Sienta/Tumba" y/o señales con la mano - "derecha/izquierda + trae" y/o señal de mano - "Salta" - "Suelta", ("Junto").

**Descripción:**

Antes del comienzo de la competición, el juez determinará qué posiciones (de pie/sentado/tumbado) debe tomar el perro al volver junto al guía. La posición es la misma para todos los competidores en la competición. El guía debería hacer al perro trazar la dirección (derecha/izquierda) por la que debe cobrar el apport y saltar la valla correspondiente. Por tanto, esto determina si será la valla abierta o cerrada. No se le indicará al guía la dirección en este punto. El guía obtendrá

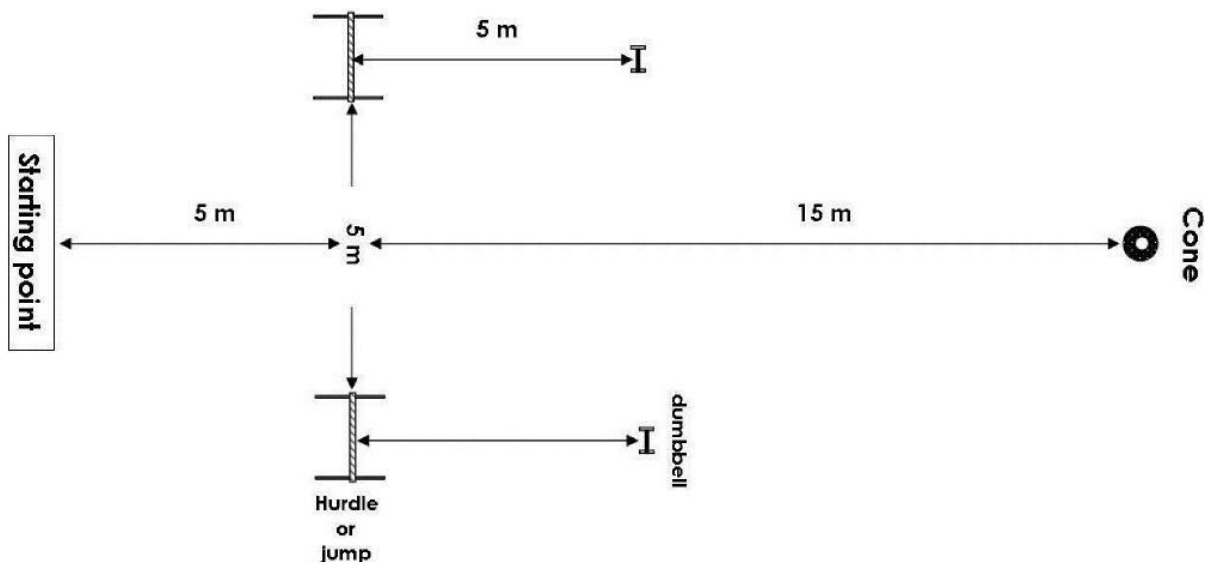
la información cuando el perro haya adoptado su posición de pie/sentado/tumbado. Se deben colocar los apports en el mismo orden (de derecha a izquierda o de izquierda a derecha) en una competición, sin importar qué apport debe cobrarse.

Un cono de aproximadamente 40 cm de alto, bien visible está a una distancia de aproximadamente 20 metros del punto de partida. Dos vallas (una cerrada con tablones y una abierta) con una barra se sitúan a aproximadamente 5 metros del punto de partida y a 5 metros una de la otra.

Debería haber tres tamaños diferentes de apports de madera disponibles, apropiados para razas diferentes. El peso del más grande debería ser de máximo 450 gr. El tamaño de los apports debería estar en proporción al tamaño del perro, pero el guía es libre de elegir el tamaño.

### **Ejecución:**

El guía permanece de pie con el perro en la posición de junto en el punto de partida. El comisario anuncia el comienzo del ejercicio y camina para colocar los apports unos 5 metros por detrás de las vallas. Por indicación, el guía envía al perro al círculo alrededor del cono. Cuando el perro ha pasado claramente alrededor del cono y regresa de vuelta hacia el guía aproximadamente a unos 2 metros, pero sin pasar la línea imaginaria que conecta los apports, el guía ordena (de forma independiente) al perro que pare en la posición que estaba determinada por el juez. Puede darse un comando verbal y una señal con la mano simultánea. Después de unos 3 segundos, el comisario informa la guía de la dirección predeterminada e indica al guía que dé al perro el comando de cobro del apport correcto y salte la valla correspondiente y vuelva a la posición de junto.



### **Indicaciones:**

Se dará énfasis a la disposición del perro para seguir los comandos y direcciones, al tempo del perro y a cómo toma los caminos más cortos. El perro tiene que mostrar una buena velocidad y consistente, a menos a trote rápido. Un trabajo lento descontará puntos (1-5). La raza tiene que tenerse en cuenta cuando se juzga la velocidad. El perro debería obedecer los comandos inmediatamente. Hay una ligera tolerancia para los perros rápidos, pero no para los lentos. Para obtener puntos en este ejercicio, el perro debe permanecer en su posición (de

pie/sentado/tumbado) hasta que reciba el comando de continuar con el ejercicio. Un perro que adopta la posición incorrecta no puede conseguir más de 8 puntos. Si el perro se vuelve antes del cono, tiene que ser redirigido al cono. Esto reducirá puntos. El ejercicio se suspende (0 puntos) si el perro no rodea el cono. El guía tiene dos comandos de dirección (-1 punto por cada comando adicional si el perro obedece). Después de que el perro haya ido alrededor del cono, el perro debería adoptar, a la orden, la posición correcta (de pie/sentado/tumbado).

El guía es informado de qué apport (derecho o izquierdo) debe cobrar el perro cuando haya adoptado la posición (de pie/sentado/tumbado). Se permite al guía dar un comando de salto después de que el perro haya cogido el apport. Si el perro pasa las líneas conectoras de los apports sin haber cogido el apport correcto, se suspende el ejercicio (0 puntos).

Si el perro va al apport (o valla) incorrecto, es parado y redirigido (dos comandos) al correcto y el perro trae el correcto, se descontarán 3 puntos. Si el perro es redirigido del apport incorrecto (o valla) sin parada, se descontarán 2 puntos.

La penalización por los comandos adicionales de dirección dependerá de la intensidad y de la buena voluntad del perro para obedecer los comandos. Puede ser de 1-2 puntos/comando. La reducción de puntos para otros comandos adicionales debería ser congruente con las normas generales.

Si el perro salta la valla de camino al cono, se suspende el ejercicio (0 puntos). Si el perro coge el apport incorrecto o no salta la valla o salta la valla incorrecta, se suspende el ejercicio (0 puntos).

Si el perro toca el saltímetro al saltar, se descontarán 2 puntos.  
Si el perro derriba la barra en la valla abierta, se descontarán 2 puntos.

Si el perro se apoya en el saltímetro, se suspende el ejercicio (0 puntos).

Si se derriba el saltímetro, se suspende el ejercicio (0 puntos).

***El ejercicio falla si el guía da la orden de parar (de pie-sienta-tumba) demasiado pronto, p. ej, cuando el perro todavía está al lado del cono.***

***Si el guía detiene al perro demasiado pronto, de manera que haya pasado claramente el cono (por lo menos un metro) se deben descontar 2 puntos.***

Si el perro se anticipa al comando se descontarán 2-4 puntos. Si actúa por su cuenta (p.ej. se detiene **ligeramente** antes de la orden) se descontarán 2 puntos.

***Si el perro se detiene por su cuenta (sin una orden clara demasiado pronto), debe ser vuelto a llamar y detenido de nuevo. No se pueden otorgar más de 6.***

Mostrar las direcciones o tocar al perro en el punto de partida dará lugar al suspenso del ejercicio (0 puntos).



*Sobre dejar caer y sobre mordisquear o morder el apport ver las normas generales para juzgar los ejercicios.*

Las figuras de la construcción recomendada de todas las vallas se encuentran al final de este reglamento (Parte VI).

***Debe utilizarse siempre una valla abierta y una valla cerrada.***

### **EJERCICIO 3.9**

#### **Discriminación olfativa y cobro**

**[Coef. 3]**

#### **Comandos:**

("Quieto/Junto") "Busca", "Suelta" ("Junto")

#### **Ejecución:**

El guía permanece de pie en el punto de partida con el perro en la posición de junto y el comisario anuncia el comienzo del ejercicio y entrega al guía un objeto de madera para cobrar (10 cm. x 2 cm. x 2 cm.), el cual habrá sido marcado de antemano con alguna identificación. El guía puede mantener el objeto marcado en su mano durante aproximadamente 5 segundos. Al perro no se le permite tocar u olfatear el objeto en esta etapa. El comisario le pide al guía que le entregue el objeto y que se de la vuelta. El guía decide si el perro ve o no cuándo se colocan los objetos. Está permitido dar los comandos de "junto" y "quieto". El comisario sitúa el objeto del guía, sin tocarlo, junto con otros 5-7 objetos similares sobre el suelo a una distancia de alrededor de 10 metros del guía. El comisario coloca los otros cinco-siete objetos tocándolos con la mano. Los objetos se colocan siguiendo el mismo patrón para todos los competidores a una distancia de aproximadamente 25 cm. entre cada uno, pero la posición del objeto del guía puede variar. El esquema para colocar los objetos puede variar de una competición a otra. No hay restricciones para colocar el objeto del guía en el esquema elegido. Ver sugerencia en el apéndice.

Entonces se indica al guía que se dé la vuelta y ordene al perro que cobre el objeto marcado. El perro debe encontrar el objeto del guía, cobrarlo y entregarlo al guía de acuerdo con las indicaciones generales.

Se debe permitir al perro trabajar durante aproximadamente medio minuto si el trabajo es activo y conduce al objetivo. Todos los objetos deben ser nuevos para cada competidor.

#### **Indicaciones:**

Se debe poner el énfasis en la buena voluntad del perro para trabajar acorde a su ritmo. El ejercicio se falla (0 puntos) si se deja al perro olfatear o tocar el objeto al comienzo del ejercicio antes de que se devuelva al comisario, si se dan comandos cuando el perro está sobre los objetos, o si el perro toma el objeto incorrecto. No es causa de fallo que el perro olfatee los objetos cuando está buscando el objeto correcto.

*Sobre dejar caer y sobre mordisquear o morder el apport ver las normas generales para juzgar los ejercicios.*

**EJERCICIO 3.10****Control a distancia****[Coef. 4]****Comandos:**

"Tumba", "Quieto", "Sienta", "De pie", y/o señales con la mano.

**Ejecución:**

El perro debe cambiar de posición 6 veces (sentado/de pie/tumbado) de acuerdo con las órdenes del guía y permanecer en su lugar original. Por detrás del cuerpo del perro se marcará (con dos marcadores) una línea imaginaria. Cuando se le indica, el guía ordena al perro tumbarse en el punto de partida por delante del límite. El guía deja al perro y se mueve a un lugar asignado a 15 metros aproximadamente del perro y se da la vuelta. El orden de las posiciones a tomar puede variar, pero debe ser igual para todos los competidores. Cada posición debe ser hecha dos veces y el último comando de cambio de posición debe ser "tumbado". El comisario debe mostrar al guía el orden en el que el perro debe cambiar de posición, con señales escritas o dibujadas o un marcador electrónico. El comisario debería permanecer a unos 3-5 m. del perro de manera que no pueda ver al perro al exhibir las instrucciones de los cambios de posición. El comisario debe cambiar la señal cada 3 segundos. El guía puede utilizar comandos verbales y señales con la mano, pero deben ser cortas y usadas simultáneamente. Después del último comando de tumbado, cuando se le indica, el guía vuelve al perro y le ordena que se siente.

**Indicaciones:**

Se debe poner el énfasis en la velocidad de cambio entre las posiciones, en la claridad de las posiciones y en lo bien que se llevan a cabo dichas posiciones y en cuánto se mueve el perro. Para conseguir puntuar, el perro no debe moverse en total más de la longitud de su cuerpo desde el punto de partida en cualquier dirección. Se suman los movimientos (hacia adelante y hacia atrás, de lado, etc.). Si el perro falla una de las seis posiciones, no se darán más de 7 puntos. Sin embargo, si el perro se salta una posición y toma la posición siguiente, falla el ejercicio (0 puntos). El perro tiene que cambiar la posición al comando por lo menos 5 veces para conseguir puntos.

Si el perro se levanta antes de que el guía vuelva, no pueden obtenerse más de 8 puntos. El uso excesivo de la voz y las señales exageradas o continuas con la mano se penalizan. (Ver normas generales.)

No se concederán más de 8 puntos si el perro necesita dos comandos para uno de los cambios de posición. Desobedecer a esa segunda orden para una posición implica la pérdida de esa posición. La penalización para la primera orden extra es de -2 puntos y las siguientes repeticiones extras por cada posición son de -1 punto. Es posible obtener puntos en este ejercicio si incluso 3-4 de las posiciones se han logrado solo después de una orden extra. Si cada orden extra es obedecida por el perro inmediatamente produciendo unos cambios claros de posiciones, el ejercicio será considerado por lo demás como excelente.

## **VII ORGANIZACIÓN Y JUICIO DE LOS CAMPEONATOS MUNDIALES (WW)**

En caso de una posible queja contra el juicio durante Campeonatos de Sección y Mundiales cualquier decisión tomada por los jueces que juzgaron los perros en cuestión es final e indiscutible.

### **1. Campeonato Anual**

Sólo se organiza un campeonato anual FCI: **el Campeonato del Mundo (WW)**.

La Comisión de Obediencia de la FCI se ocupará de asuntos que son excepciones a los principios aquí mencionados y otras cuestiones que no han sido tratadas en estas regulaciones para las competiciones WW. Tales asuntos pueden ser por ejemplo cuándo y dónde organizar un Campeonato del Mundo.

### **2. Disposición general**

Deben seguirse las reglas y directrices pertinentes de la clase internacional de obediencia.

El campeonato WW en obediencia para equipos nacionales e individuales es un evento de tres días que va desde el viernes hasta el domingo. Los primeros dos días (viernes y sábado) son para la competición por equipos. La competición por equipos es una competición de clasificación para el WW individual también. El tercer día (domingo) es para la final individual. Se reserva un día adicional (jueves) para los entrenamientos, reunión de jueces, información, etc.

La competición por equipos se lleva a cabo en dos rings y los ejercicios se dividen entre los dos rings. Habrá dos jueces en ambos rings representando a diferentes países. El resultado será la media de las dos notas de los jueces.

La final para el título del campeonato individual WW es el domingo y participarán los cuatro jueces participarán. La puntuación más alta y la más baja se excluyen y la media de las puntuaciones intermedias se mantendrá.

Los 20 mejores competidores de la competición por equipos (calificación) continuarán hasta la final. El orden de salida en la final se decidirá por sorteo. El ganador individual será el competidor con la puntuación total más alta en la final.

Las hembras en celo deben participar las últimas tanto en la calificación como en la final.

Es posible ampliar la competición un día (jueves), si el número de inscripciones asciende en el futuro. La Comisión de Obediencia lo decidirá cuando sea necesario.

### **3. Jueces**

Los jueces del Campeonato del Mundo (WW) deben tener una amplia experiencia en juzgar la obediencia. Preferiblemente deberán tener el estatus de juez internacional. Deben entender y hablar uno de los idiomas FCI (Inglés, Francés, Alemán, Español) con fluidez y tener un dominio suficiente de Inglés. Todos los comandos e instrucciones en los Campeonatos de Sección y en el Campeonato Mundial deben ser dados (por el comisario) en Inglés.

Todos los jueces de un campeonato WW deben ser invitados en consulta con la Comisión de Obediencia de la FCI.

El equipo de jueces del Campeonato WW (en Europa) consta de cuatro jueces: dos de Europa central o Europa del Sur y dos de los países nórdicos. Uno de los cuatro jueces es nombrado presidente (juez principal) para el equipo de jueces.

Un quinto juez puede ser invitado como juez principal. P.ej. Presidente del equipo de jueces. El juez principal debe ser preferiblemente del país anfitrión. El quinto juez no participará juzgando en los ejercicios, pero debe tener las mismas competencias que los otros jueces.

El juez principal es el presidente del equipo de jueces y actúa como presidente en la reunión de jueces y en cualquier reunión organizada con los jefes de equipo o competidores. El juez principal es la persona

de contacto entre los jueces y el comité organizador de la competición. El juez principal, junto con el comisario principal, son los responsables de las preparativos de la competición.

El juez principal, después de consultar a los otros jueces, aprueba los preparativos prácticos para la competición y decide si es necesario repetir o terminar un ejercicio, p. ej. por problemas técnicos, perturbaciones excesivas o si un perro no está trabajando bien.

El juez principal da permiso a la prensa para tomar fotografías o filmar y decide dónde pueden estar sin causar molestias a los perros. La prensa no está permitida en el ring.

#### Inelegibilidad debido a la probabilidad de parcialidad

A los jueces no se les permite juzgar a miembros de su familia como guías, ni a perros de su propiedad, de miembros de su familia o familiares como hijos, padres, abuelos, nietos, hermanos, hermanas o parientes políticos. Tampoco se les permite juzgar a los miembros del hogar o a los residentes de su hogar.

Si un juez ha criado un perro o ha tenido un perro para entrenar, o si un perro ha vivido en la casa del juez durante el año anterior a la competición, no puede actuar como juez en esta competición.

Se recomienda que el competidor tenga la prioridad y otro juez debe ser invitado si ha surgido la inelegibilidad para juzgar. Por lo general es una oportunidad única para competir en un Campeonato del Mundo / de Sección y debe ser fomentado.

Las cuestiones de inelegibilidad deben tratarse en las dos semanas de la última fecha de inscripción.

#### **4. Comisarios y personal**

Para las competiciones de Sección FCI y Campeonato Mundial de Obediencia, debe haber un número suficiente de personal cualificado. Se recomienda que haya un comisario principal y preferiblemente al menos dos comisarios por ring: uno para ayudar dentro del ring y otro para llamar a los competidores y tratar otros asuntos fuera del ring. Si dos comisarios realizan ejercicios en el mismo ring, el mismo comisario debe realizar los mismos ejercicios para los competidores.

Debe estar disponible un número suficiente de personal: secretarías para anotar los resultados, empleados para calcular los resultados y mostrarlos, etc.

Los jueces, los comisarios y el personal de los rings deben vestir apropiadamente por el prestigio de la competición.

#### **5. Número de competidores, elegibilidad para competir y representar a un país**

La edad mínima de los guías en campeonatos WW es de 15 años.

Sólo los representantes oficiales de un país pueden participar. Todas las inscripciones deben ser enviadas por la sociedad canina del representante y la sociedad canina debe estar afiliada a la FCI.

Sólo los perros inscritos en los libros genealógicos (o en la "lista de espera" o "apéndice") de los miembros y socios contratantes de la FCI o registrados en una organización no miembro cuyos libros estén reconocidos por la FCI, podrán competir en los campeonatos de Sección FCI y Mundiales.

El número de inscripciones por día no debe ser superior a 50, p.ej., un total de 100 competidores pueden competir durante dos días.

Cada país puede inscribir a un equipo nacional compuesto por seis competidores. Pueden ser nombrados dos perros de reserva. Todos los competidores deben ser nombrados de antemano. Debe indicarse claramente cuáles son las reservas y su orden de clasificación. Los reservas pueden competir si hay menos de 100 inscripciones. A cada país se le permitirá inscribir competidores adicionales en base a los resultados del equipo WW del año anterior.

Los competidores adicionales deben ser notificados tan pronto como sea posible si se les permite competir o no; no más de dos semanas desde el último día para anunciar las inscripciones.

Un reserva puede reemplazar a un miembro del equipo si el perro o guía enferma antes de que comience la competición. Una vez que la competición está en curso se puede hacer un reemplazo solamente si un veterinario o un doctor verifica la enfermedad del guía o del perro. Una vez que un perro ha comenzado sus ejercicios, el reserva no puede ocupar su lugar bajo ninguna circunstancia.

Los resultados del equipo se calculan en base a la calificación e incluirán los resultados de los tres mejores competidores.

Las sociedades caninas deben presentar sus listas de clasificación de manera que la preferencia de los perros adicionales esté disponible para el comité organizador.

#### Requisitos de elegibilidad para los miembros de un equipo nacional en eventos FCI

Deben seguirse los requisitos efectivos de la FCI para que los guías/propietarios y perros puedan competir por un equipo nacional.

##### *Propietario*

Debe tener la nacionalidad del país por el que su perro competirá o tener su residencia legal durante un periodo mínimo de 12 meses en el país por el que su perro competirá.

Si el propietario tiene doble nacionalidad, puede elegir cualquiera de los dos países sin ninguna restricción. En caso de dificultades, deberá dirigirse al Comité General de la FCI para la resolución definitiva.

##### *Perro*

Debe haber sido inscrito en el libro genealógico del país por el que competirá con una antelación mínima de 12 meses.

##### *Guía*

Sin importar su nacionalidad, el guía no podrá competir en más de un país y estará autorizado a guiar un máximo de 4 perros.

Cualquier dificultad que se plantee debe remitirse al Comité General de la FCI.

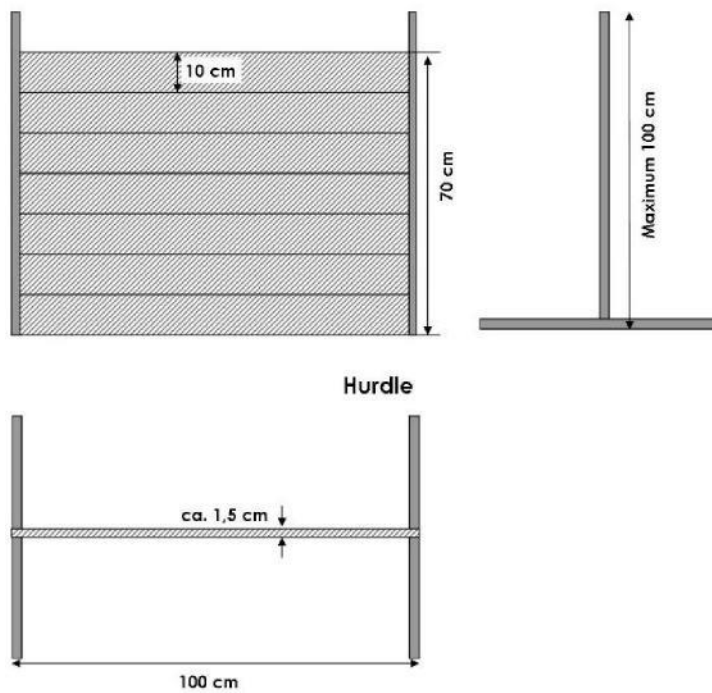
#### **Información sobre las regulaciones especiales del país anfitrión**

El país anfitrión debe indicar claramente en el formulario de inscripción cualquier regulación especial o restricciones del país en relación con la participación en competiciones o la entrada en el país. La información detallada debe ser inequívoca y ampliamente disponible.

***Los cambios en negrita y cursiva han sido aprobados por el Comité General de la FCI, febrero 2017***

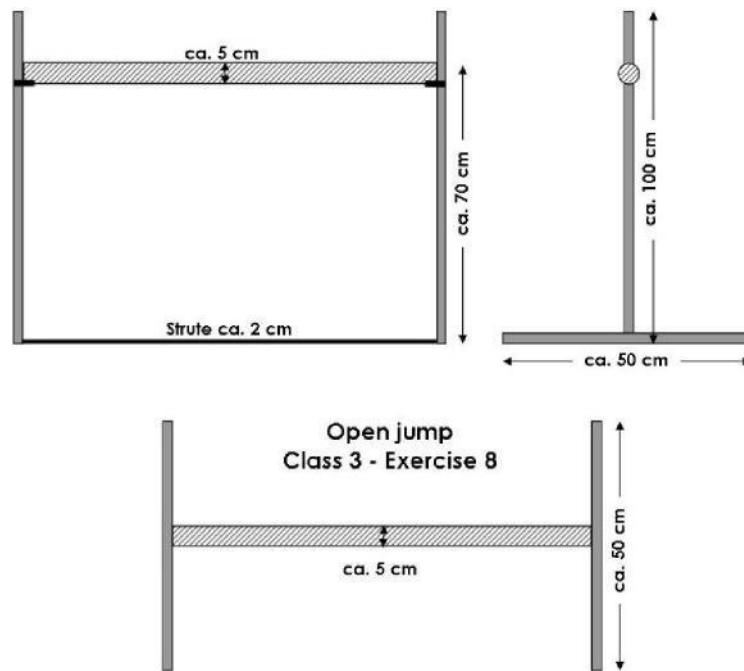
## APÉNDICE 1.1

Figura de las vallas del ejercicio 9 en las clases 1 & 2 y del ejercicio 8 en la clase 3.  
La altura máxima para la clase 1 es de 50 cm y para las clases 2 & 3, de 70 cm. Las barras laterales deberían tener aproximadamente 1 m. de alto. Los pies de la valla deben hacer que esta sea estable. Dependiendo de la construcción de la valla, al menos de 50-70 cm de largo.



## APÉNDICE 1.2

Figura de la valla abierta del ejercicio 8 de la clase 3. La barra reposa libremente de manera que pueda derribarse por ambos lados. Puede haber una fina barra conectora en la base, de no más de 2 cm de alto. Se recomienda que los soportes de la barra sean cóncavos con el fin de que el viento no la derribe fácilmente. No debería haber ningún soporte extra para la barra, solo en los que se apoya.



## APÉNDICE 2

Sugerencias para la colocación de objetos para el ejercicio 9 de la clase 3.

